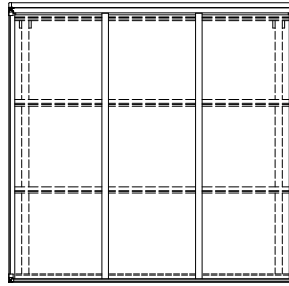
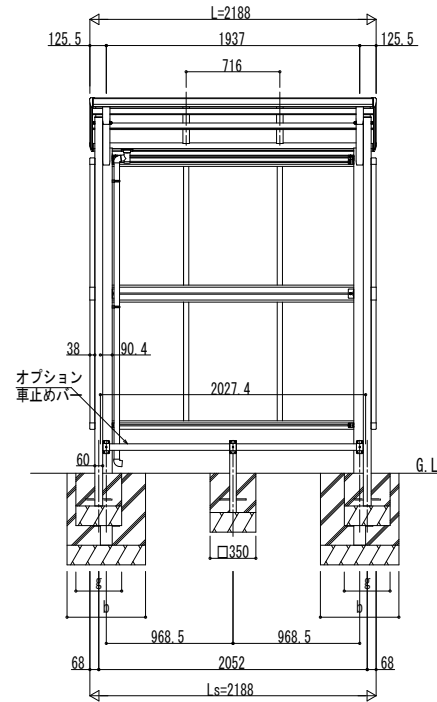
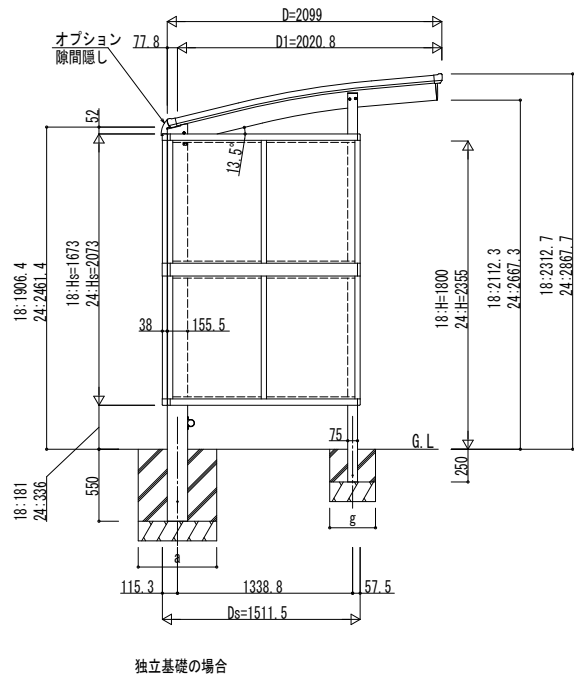
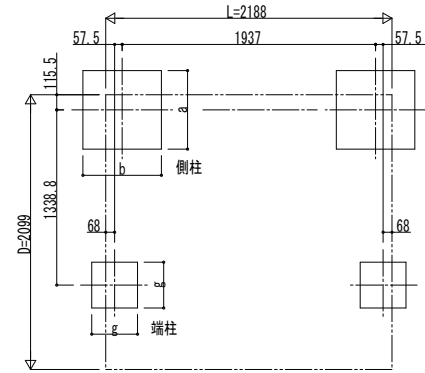


■ 姿図

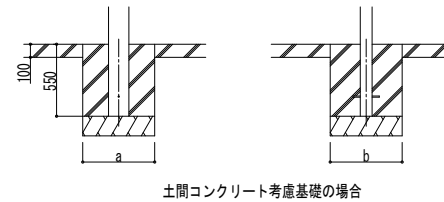


■ 基礎配置図



■ 基礎寸法表

間口呼称奥行呼称	独立基礎						土間コンクリート考慮基礎 (既設コンクリートに施工)						
	地耐力 (kN/m <sup>2</sup> )						地耐力 (kN/m <sup>2</sup> )						
	30		50		100		30		50		100		
側柱	端柱	側柱	端柱	側柱	端柱	側柱	端柱	側柱	端柱	側柱	端柱		
a・b	g	a・b	g	a・b	g	a・b	g	a・b	g	a・b	g		
21	22	940	490	820	490	620	490	470	250	470	250	470	250



土間コンクリート考慮基礎の場合

変更記事	設計監理	工事名	照査	担当	作図	尺度	御承認印	図番
	施工	図面内容						通し図番

設計監理	工事名	照査	担当	作図	尺度	御承認印	図番
施工	図面内容						通し図番

照査	担当	作図	尺度	御承認印	図番
					通し図番

図番	通し図番
YDK-A-C001	年 月 日

