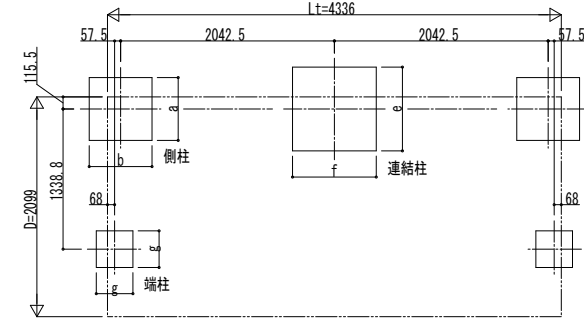


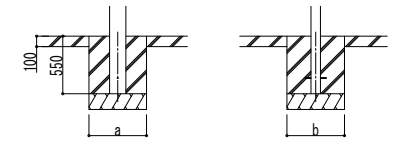
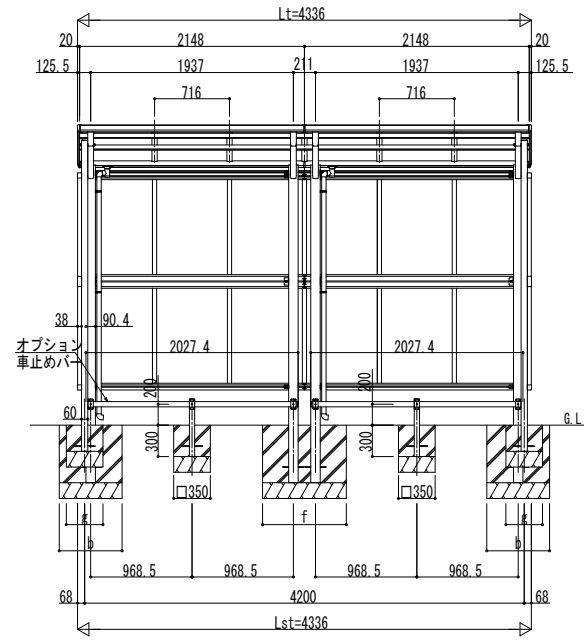
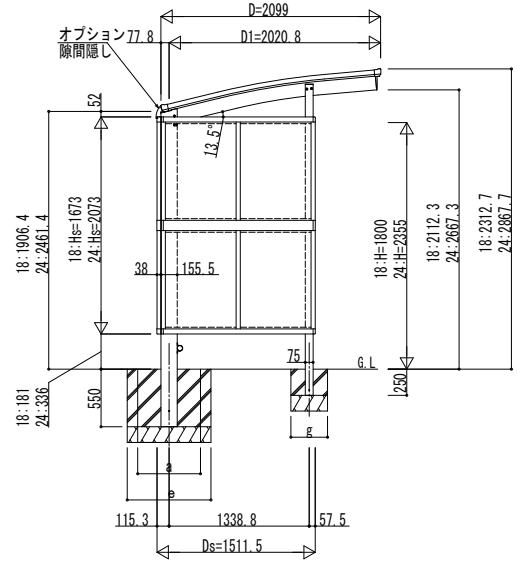
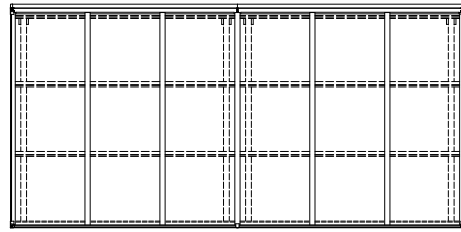
■基礎寸法表

間口呼称	奥行き呼称	独立基礎						土間コンクリート考慮基礎 (既設コンクリートに施工)											
		地耐力 (kN/m ²)						地耐力 (kN/m ²)											
		30		50		100		30		50		100							
側柱	連結柱	側柱	連結柱	側柱	連結柱	側柱	連結柱	側柱	連結柱	側柱	連結柱								
a	b	e	f	g	a	b	e	f	g	a	b	e	f	g					
21	22	940	1360	490	820	1270	490	620	1100	490	470	690	250	470	620	250	470	620	250

■基礎配置図



■姿図



土間コンクリート考慮基礎の場合

変更記事	設計監理	施工

工事名	図面内容
自転車置き場 アリュース パーク	600タイプ 奥行連結セット 姿図 22-22-21

照査	担当	作図	尺度	御承認印
YDK-A-C004				年 月 日

図番	通し図番

