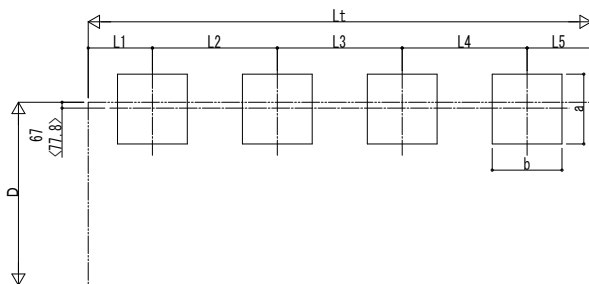


■基礎配置図



■基礎寸法表

間口呼称	奥行呼称	独立基礎			土間コンクリート考慮基礎 (既設コンクリートに施工)		
		地耐力 (kN/m ²)			地耐力 (kN/m ²)		
		30 a・b	50 a・b	100 a・b	30 a・b	50 a・b	100 a・b
21	22+22	※	※	※	※	※	※
	22+29						
	22+43						
	22+51						
	22+57						
	29+29						
	29+43						
	29+51						
	29+57						
	43+43						
	43+51						
	43+57						
	51+51						
	51+57						
	57+57						

・※の基礎大きさは単体と同じとする。

■間口-高さ寸法表

間口呼称	D	D1	高さ呼称	H	H1	H2	H3
21	2099	2031.6 <2020.8>	18	1814 <1800>	1906.4	2130.8 <2112.3>	2312.6
			24	2355	2447.4 <2461.4>	2671.8 <2667.3>	2853.6 <2867.6>
			25	2500	2592.4 <2606.4>	2816.8 <2812.3>	2998.6 <3012.6>

・< >は、奥行呼称43、51、57の場合の寸法を示す

■奥行寸法表

奥行呼称	Lt	L	Lj	L1	L2	L3	L4	L5	L6	L7	L4	L5	L6	P
22+22	4336	2188	2148	557	1074	1074	1074	557	2138	2138	-	-	-	716
22+29	5052	2188	2864	557	1074	1253	1432	736	2138	2854	-	-	-	716
22+43	6484	2188	4296	557	1074	1435	2500	918	2138	4286	828	1250	-	716
22+51	7200	2188	5012	557	1074	1593	2900	1076	2138	5002	986	1450	-	716
22+57	7916	2188	5728	557	1074	1751	3300	1234	2138	5718	1144	-	1100	716
29+29	5768	2904	2864	736	1432	1432	1432	736	2854	2854	-	-	-	716
29+43	7200	2904	4296	736	1432	1614	2500	918	2854	4286	-	-	-	716
29+51	7916	2904	5012	736	1432	1772	2900	1076	2854	5002	828	1250	-	716
29+57	8632	2904	5728	736	1432	1930	3300	1234	2854	5718	986	1450	-	716
43+43	8632	4336	4296	918	2500	1796	2500	918	4286	4286	1144	-	1100	716
43+51	9348	4336	5012	918	2500	1954	2900	1076	4286	5002	-	-	-	716
43+57	10064	4336	5728	918	2500	2112	3300	1234	4286	5718	-	-	-	716
51+51	10064	5052	5012	1076	2900	2112	2900	1076	5002	5002	828	1250	-	716
51+57	10780	5052	5728	1076	2900	2270	3300	1234	5002	5718	986	1450	-	716
57+57	11496	5768	5728	1234	3300	2428	3300	1234	5718	5718	1144	-	1100	716

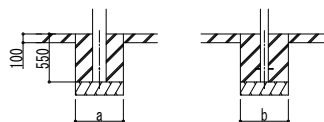
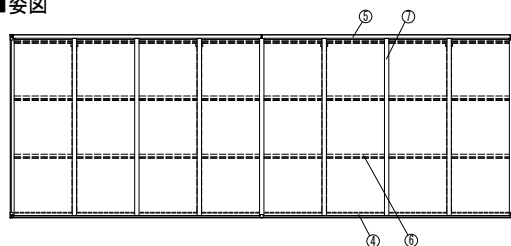
■主要部材材質一覧

主要部材	材質	表面処理
①柱	アルミニウム合金 押出形	有機極酸化塗装複合被膜
②梁	アルミニウム合金 押出形	有機極酸化塗装複合被膜
③側枠	アルミニウム合金 押出形	有機極酸化塗装複合被膜
④前枠	アルミニウム合金 押出形	有機極酸化塗装複合被膜
⑤後枠	アルミニウム合金 押出形	有機極酸化塗装複合被膜
⑥母屋	アルミニウム合金 押出形	有機極酸化塗装複合被膜
⑦垂木	アルミニウム合金 押出形	有機極酸化塗装複合被膜

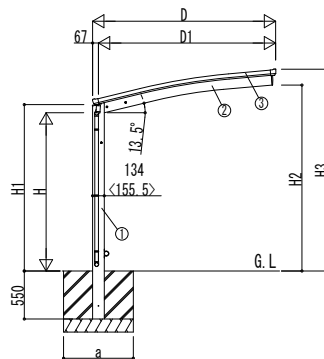
H: 高さ (G.L~梁下端)
 Lt: 奥行 (単体+奥行連結)
 L: 奥行 (単体)
 Lj: 奥行 (奥行連結)
 D: 間口
 D1: 柱芯~屋根端部
 H1: G.L~屋根下端
 H2: G.L~梁下
 H3: G.L~屋根上端
 L1、5: 柱芯~屋根端部
 L2~4: 柱芯々
 L6、7: 車止めパー
 L8~10: 補助柱芯々
 a: 基礎 (間口方向)
 b: 基礎 (奥行方向)

※本図はアリュース ミニ J29・29-21を示す

■姿図

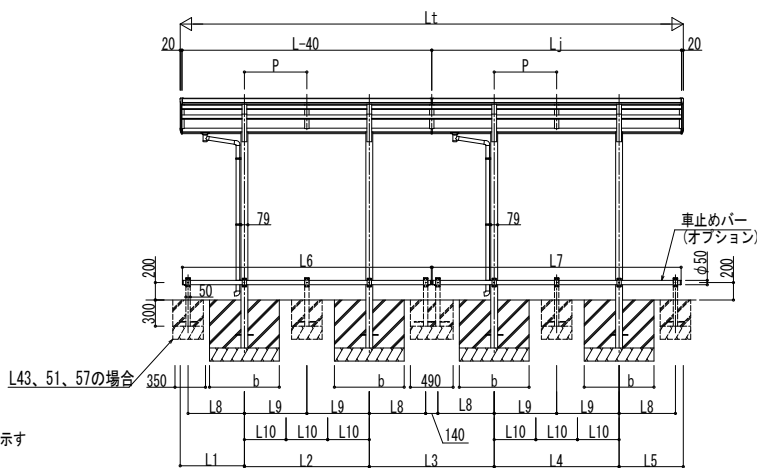


土間コンクリート考慮基礎の場合



独立基礎の場合

< >は、奥行呼称43、51、57の場合の寸法を示す



変更記事	設計監理	工事名	照査	担当	作図	尺度	御承認印	図番
	施工	図面内容						
		自転車置場 アリュース ミニ 600タイプ 奥行連結セット 納まり図						
							YDS-A-002	年 月 日



◎ 施工-A1