

■基礎寸法表

間口呼称	奥行呼称	独立基礎						土間コンクリート考慮基礎 (既設コンクリートに施工)																
		地耐力 (kN/m ²)						地耐力 (kN/m ²)																
		30	50	100	共通			30	50	100	共通													
	a・b	a・b	a・b	c	f		a・b	a・b	a・b	c	f													
21	22	760	650	440	400	400	410	410	410	400	250													
	29																							
	43	920	810	590																				
	51	980	880	670																				
	57	1070	970	770																				

■間口・高さ寸法表

間口呼称	D	D1	高さ呼称	H	H1	H2	H3	A
21	2099	2031.6 <2020.8>	18	1814 <1800>	1906.4	2130.8 <2112.3>	2312.6	2071.7 <2050>
			24	2355	2447.4 <2461.4>	2671.8 <2667.3>	2853.6 <2867.6>	2118.9 <2098.7>

< >は、奥行呼称43、51、57の場合の寸法を示す

■奥行寸法表 (単体)

奥行呼称	L1	L2	Ls	P
22	2188	557	1074	2188
29	2904	736	1432	2904
43	4336	918	2500	4336
51	5052	1076	2900	5052
57	5768	1234	3300	5768

■奥行寸法表 (奥行連結)

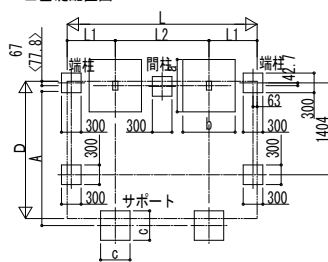
奥行呼称	Lt	L	Lj	L1	L2	L3	L4	L5	Lst	Ls	Lsj	P
22+22	4336	2188	2148	557	1074	1074	1074	557	4336	2188	2148	716
22+29	5052	2188	2864	557	1074	1253	1432	736	5052	2188	2864	716
22+43	6484	2188	4296	557	1074	1435	2500	918	6484	2188	4296	716
22+51	7200	2188	5012	557	1074	1593	2900	1076	7200	2188	5012	716
22+57	7916	2188	5728	557	1074	1751	3300	1234	7916	2188	5728	716
29+29	5768	2904	2864	736	1432	1432	1432	736	5768	2904	2864	716
29+43	7200	2904	4296	736	1432	1614	2500	918	7200	2904	4296	716
29+51	7916	2904	5012	736	1432	1772	2900	1076	7916	2904	5012	716
29+57	8632	2904	5728	736	1432	1830	3300	1234	8632	2904	5728	716
43+43	8632	4336	4296	918	2500	1796	2500	918	8632	4336	4296	716
43+51	9348	4336	5012	918	2500	1954	2900	1076	9348	4336	5012	716
43+57	10064	4336	5728	918	2500	2112	3300	1234	10064	4336	5728	716
51+51	10064	5052	5012	1076	2900	2112	2900	1076	10064	5052	5012	716
51+57	10780	5052	5728	1076	2900	2270	3300	1234	10780	5052	5728	716
57+57	11496	5768	5728	1234	3300	2428	3300	1234	11496	5768	5728	716

■主要部材材質一覧

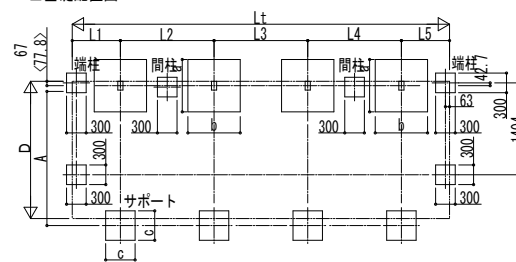
主要部材	材質	表面処理
①柱	アルミニウム合金 押出形	陽極酸化塗装複合被膜
②梁	アルミニウム合金 押出形	陽極酸化塗装複合被膜
③削梁	アルミニウム合金 押出形	陽極酸化塗装複合被膜
④前枠	アルミニウム合金 押出形	陽極酸化塗装複合被膜
⑤後枠	アルミニウム合金 押出形	陽極酸化塗装複合被膜
⑥母屋	アルミニウム合金 押出形	陽極酸化塗装複合被膜
⑦垂木	アルミニウム合金 押出形	陽極酸化塗装複合被膜
⑧間柱	アルミニウム合金 押出形	陽極酸化塗装複合被膜
⑨サイドパネル側枠	アルミニウム合金 押出形	陽極酸化塗装複合被膜
⑩サイドパネルたて	アルミニウム合金 押出形	陽極酸化塗装複合被膜
⑪サイドパネル上下枠	アルミニウム合金 押出形	陽極酸化塗装複合被膜

- H: 高さ (G.L~梁下端)
- Hs: サイドパネル高さ
- Lt: 奥行 (単体+奥行連結)
- L: 奥行 (単体)
- Lj: 奥行 (奥行連結)
- Lst: サイドパネル長さ (単体+奥行連結)
- Ls: サイドパネル長さ (単体)
- Lsj: サイドパネル長さ (奥行連結)
- D: 間口
- D1: 柱芯~屋根端部
- H1: G.L~屋根下端
- H2: G.L~梁下端
- H3: G.L~屋根上端
- L1, 5: 柱芯~屋根端部
- L2~4: 柱芯々
- P: 垂木ピッチ
- A: 柱端部~サポート受け芯
- a: 基礎 (間口方向)
- b: 基礎 (奥行方向)
- c: 基礎 (サポート間口・奥行)
- f: 基礎 (サポート深さ)

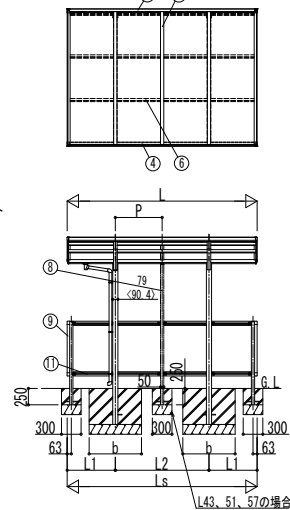
■基礎配置図



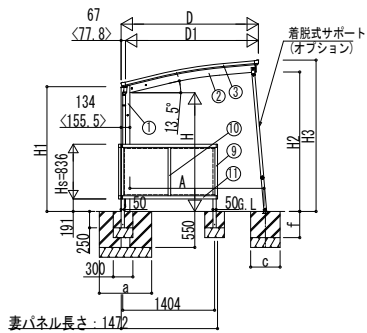
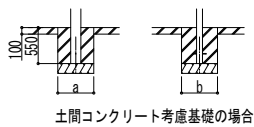
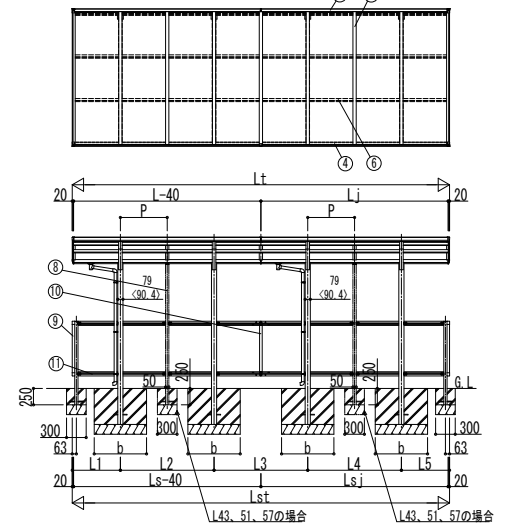
■基礎配置図



■姿図



■姿図



独立基礎の場合

< >は、奥行呼称43、51、57の場合の寸法を示す

変更記事	設計監理	工事名	照査	担当	作図	尺度	御承認印	図番
	施工	図面内容						通し図番

工事名	自転車置場 アリュース ミニ
図面内容	600タイプ サイドパネル 腰・妻パネル 納まり図

年	月	日	YDS-A-B006
---	---	---	------------

