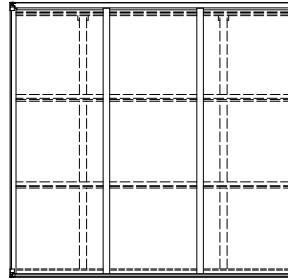
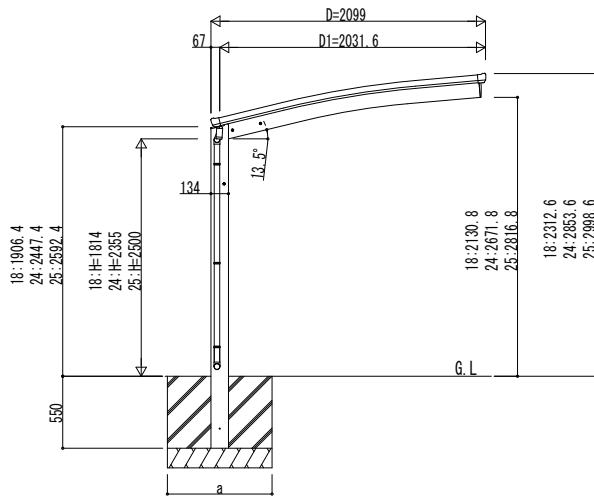
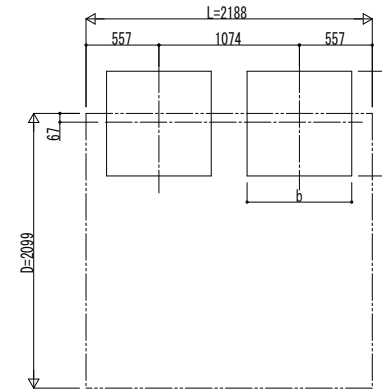


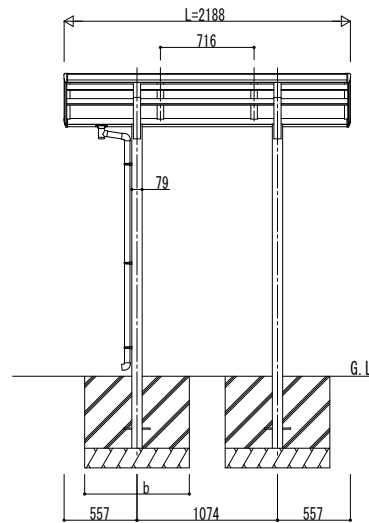
■姿図



■基礎配置図

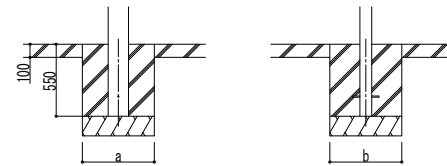


独立基礎の場合



■基礎寸法表

| 間口呼称 | 奥行呼称 | 独立基礎 | | | 土間コンクリート考慮基礎 (既設コンクリートに施工) | | |
|------|------|--------------------------|-----|-----|-------------------------------|-----|-----|
| | | 地耐力 (kN/m ²) | | | 地耐力 (kN/m ²) | | |
| | | 30 | 50 | 100 | 30 | 50 | 100 |
| 21 | 22 | a・b | a・b | a・b | a・b | a・b | a・b |
| | | 760 | 650 | 440 | 410 | 410 | 410 |



土間コンクリート考慮基礎の場合

変更記事

設計監理

施工

図面内容

自転車置場 アリュース ミニ
600タイプ 単体セット 姿図 22-21

工事名

照査 担当 作図 尺度

御承認印

図番

通し図番

年 月 日

YDS-A-C001