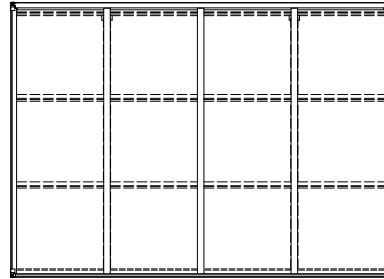
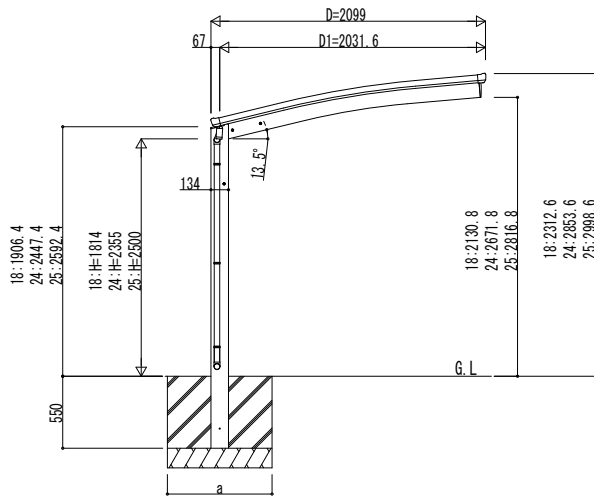
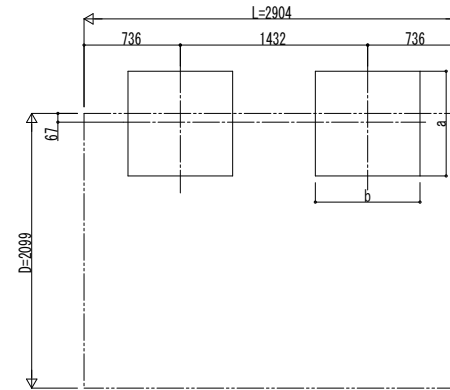


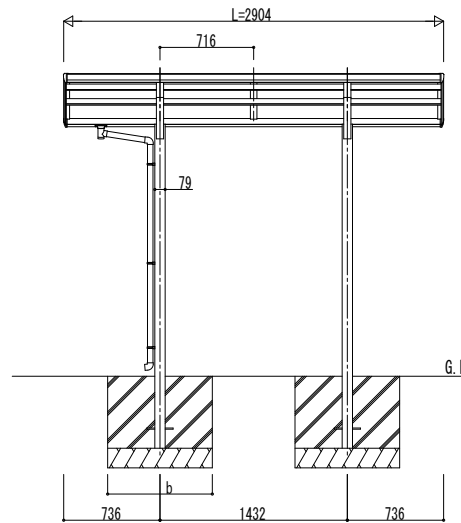
■姿図



■基礎配置図

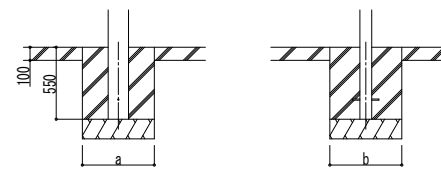


独立基礎の場合



■基礎寸法表

間口呼称	奥行呼称	独立基礎			土間コンクリート考慮基礎 (既設コンクリートに施工)		
		地耐力 (kN/m ²)			地耐力 (kN/m ²)		
		30	50	100	30	50	100
21	29	a・b	a・b	a・b	a・b	a・b	a・b
		760	650	440	410	410	410



土間コンクリート考慮基礎の場合

変更記事

設計監理

施工

図面内容

工事名

自転車置場 アリュース ミニ
600タイプ 単体セット 姿図 29-21

照査

担当

作図

尺度

御承認印

年 月 日

YDS-A-C002

図番

通し図番