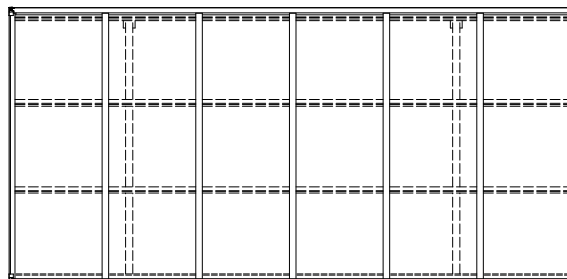
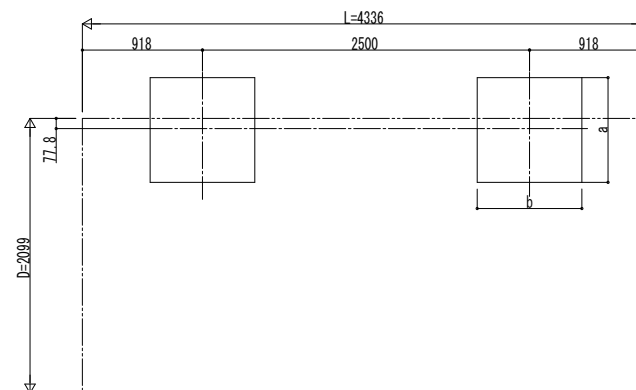


■姿図

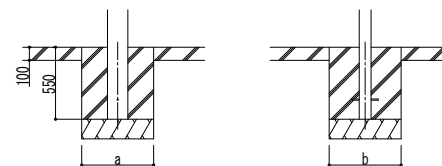


■基礎配置図

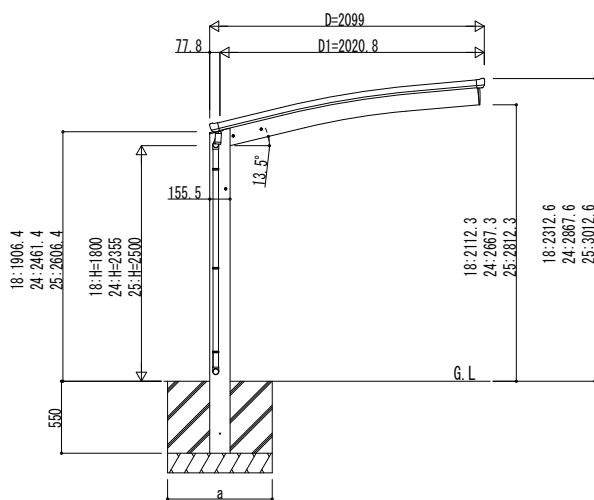


■基礎寸法表

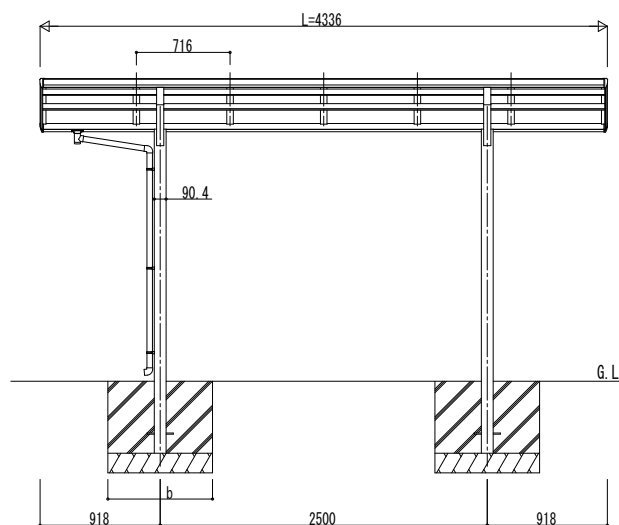
間口呼称	奥行呼称	独立基礎			土間コンクリート考慮基礎 (既設コンクリートに施工)		
		地耐力 (kN/m ²)			地耐力 (kN/m ²)		
		30	50	100	30	50	100
21	43	a・b	a・b	a・b	a・b	a・b	a・b
		920	810	590	470	470	470



土間コンクリート考慮基礎の場合



独立基礎の場合



変更記事	設計監理

工事名	自転車置場 アリュース ミニ
図面内容	600タイプ 単体セット 姿図 43-21

照査	担当	作図	尺度	御承認印
YDS-A-C003				年 月 日

図番	
通し図番	