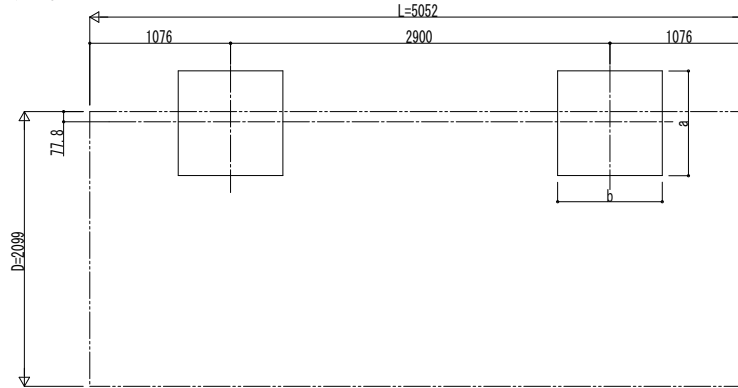
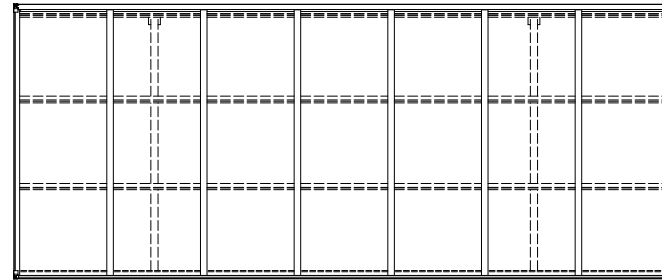


■基礎配置図

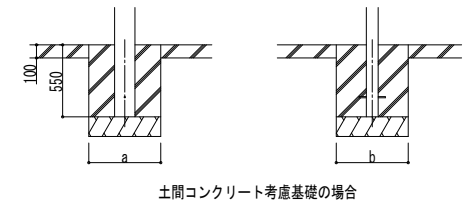
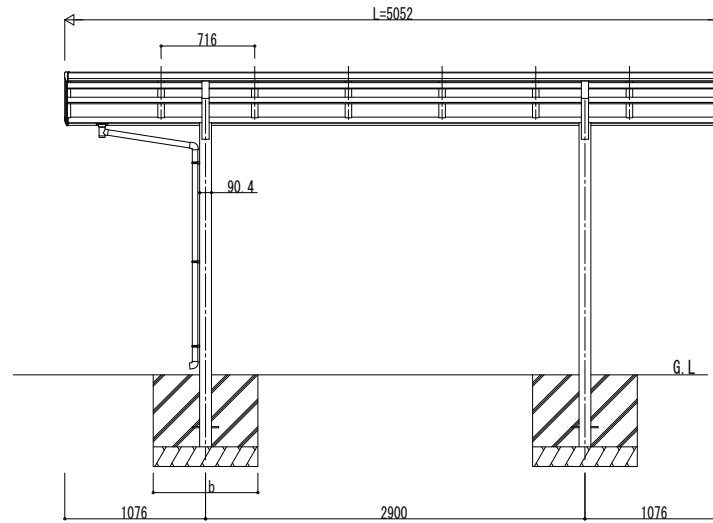
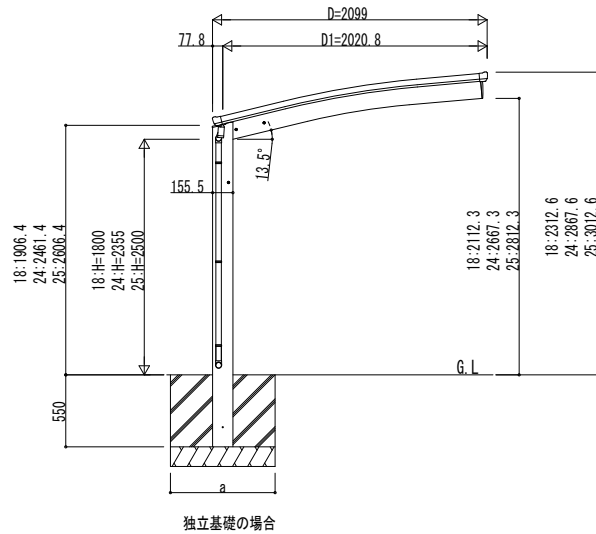


■姿図



■基礎寸法表

間口呼称奥行呼称	独立基礎			土間コンクリート考慮基礎 (既設コンクリートに施工)		
	地耐力 (kN/m <sup>2</sup> )			地耐力 (kN/m <sup>2</sup> )		
	30	50	100	30	50	100
	a・b	a・b	a・b	a・b	a・b	a・b
21	51	980	880	670	470	470



変更記事	設計監理
	施工

工事名	照査	担当	作図	尺度	御承認印
図面内容	自転車置場 アリュース ミニ 600タイプ 単体セット 姿図 51-21				

図番	年	月	日
通し図番	YDS-A-C004		