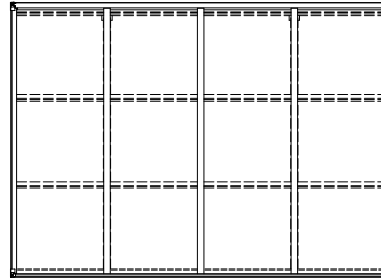
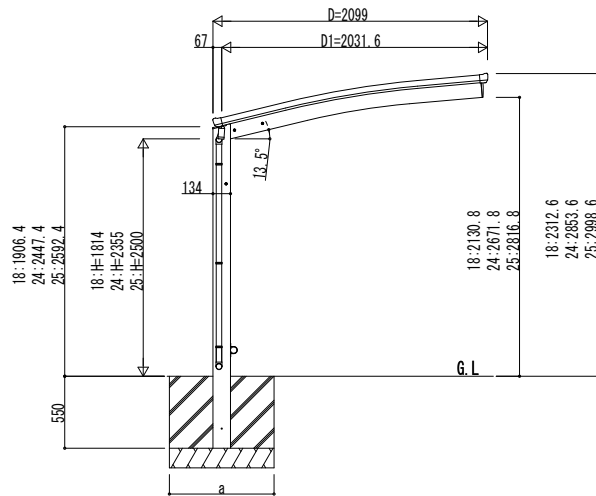
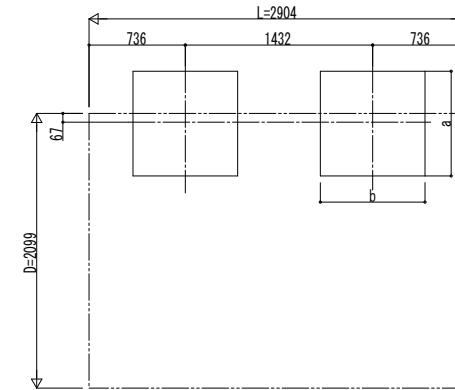


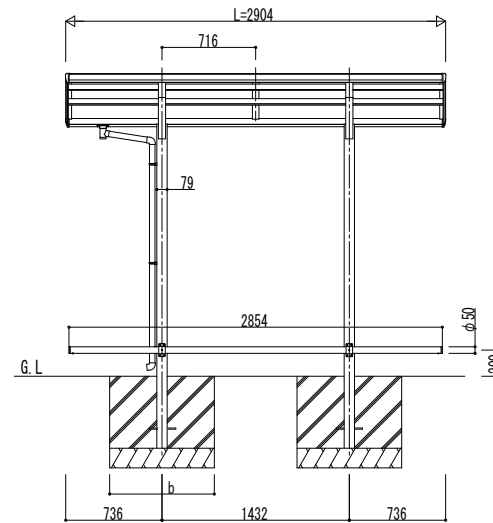
■姿図



■基礎配置図



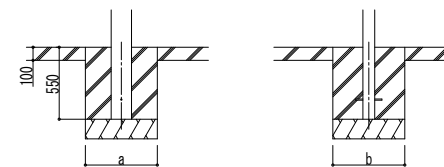
独立基礎の場合



土間コンクリート考慮基礎の場合

■基礎寸法表

間口呼称	奥行呼称	独立基礎			土間コンクリート考慮基礎 (既設コンクリートに施工)		
		地耐力 (kN/m ²)			地耐力 (kN/m ²)		
		30	50	100	30	50	100
21	29	a・b	a・b	a・b	a・b	a・b	a・b
		760	650	440	410	410	410



変更記事	設計監理	工事名	照査	担当	作図	尺度	御承認印	図番
	施工	図面内容						通し図番

工事名	照査	担当	作図	尺度	御承認印
図面内容					

図番	通し図番
年 月 日	YDS-A-C007