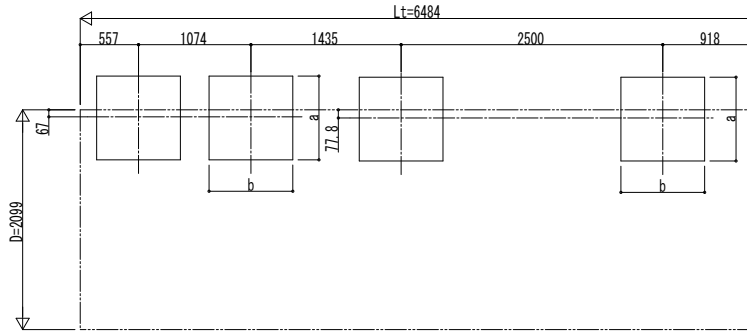


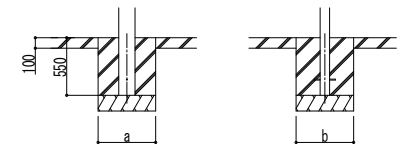
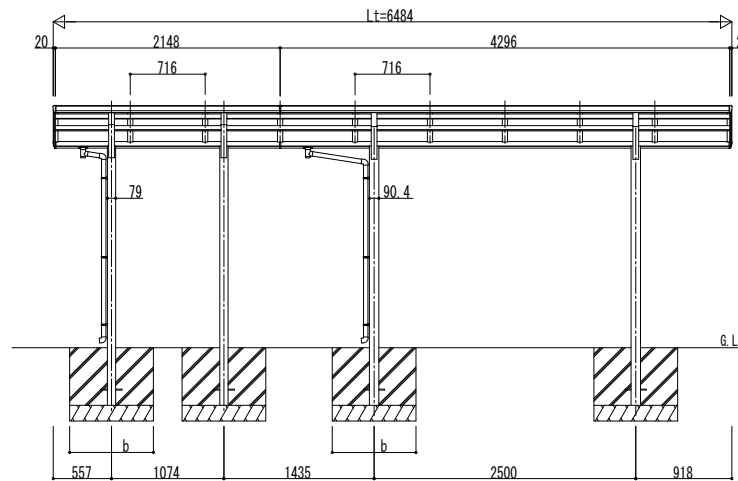
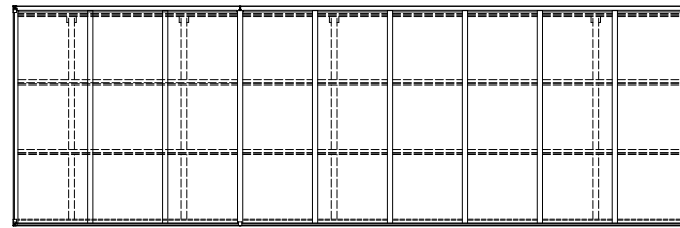
■基礎配置図



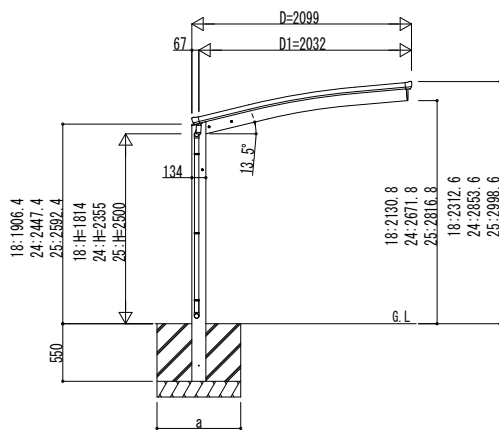
■基礎寸法表

間口呼称奥行呼称	独立基礎			土間コンクリート考慮基礎 (既設コンクリートに施工)		
	地耐力 (kN/m <sup>2</sup> )			地耐力 (kN/m <sup>2</sup> )		
	30	50	100	30	50	100
21	a・b	a・b	a・b	a・b	a・b	a・b
	22	760	650	440	410	410
	43	920	810	590	470	470

■姿図



土間コンクリート考慮基礎の場合



独立基礎の場合

変更記事	設計監理	工事名	照査	担当	作図	尺度	御承認印	図番
	施工	図面内容						通し図番

工事名	照査	担当	作図	尺度	御承認印
図面内容					

年	月	日	YDS-A-C014
---	---	---	------------

図番	通し図番
----	------