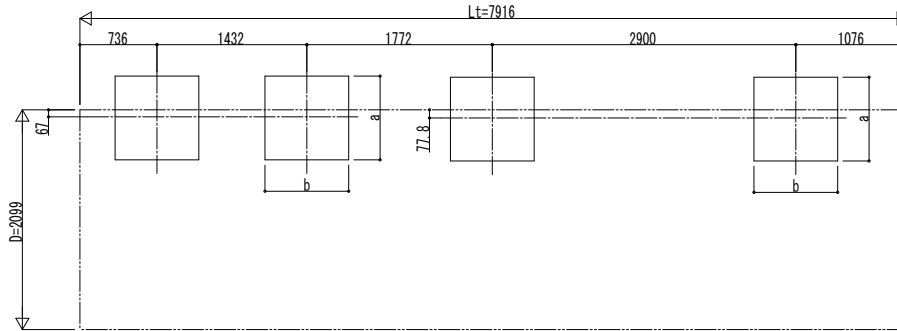


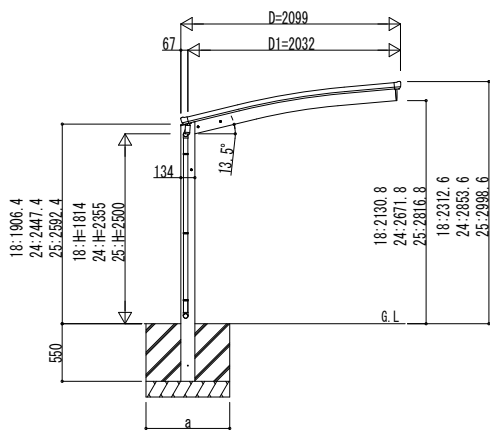
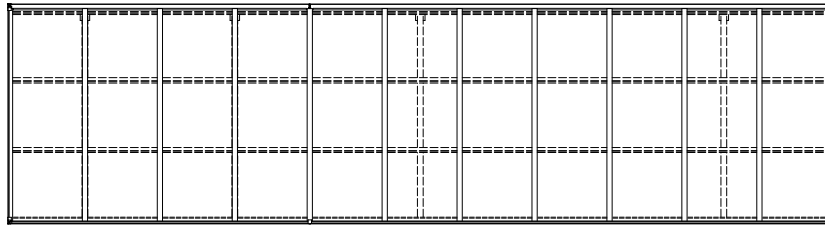
■基礎配置図



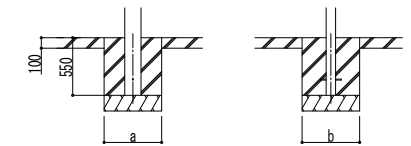
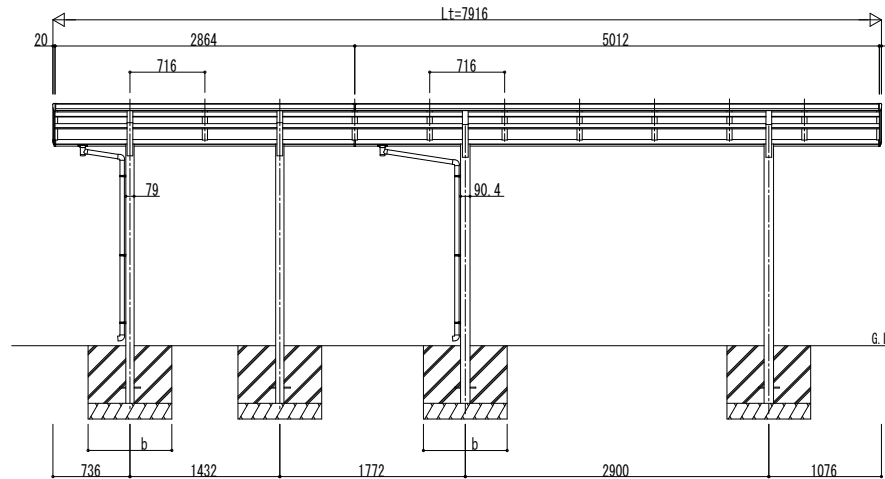
■基礎寸法表

間口呼称	奥行呼称	独立基礎			土間コンクリート考慮基礎 (既設コンクリートに施工)		
		地耐力 (kN/m <sup>2</sup> )			地耐力 (kN/m <sup>2</sup> )		
		30	50	100	30	50	100
21	29	760	650	440	410	410	410
	51	980	880	670	470	470	470

■姿図



独立基礎の場合



土間コンクリート考慮基礎の場合

変更記事	設計監理

工事名	照査	担当	作図	尺度	御承認印
図面内容					
600タイプ 奥行連結セット 姿図 29・51-21					

図番	
通し図番	
年 月 日	
YDS-A-C017	