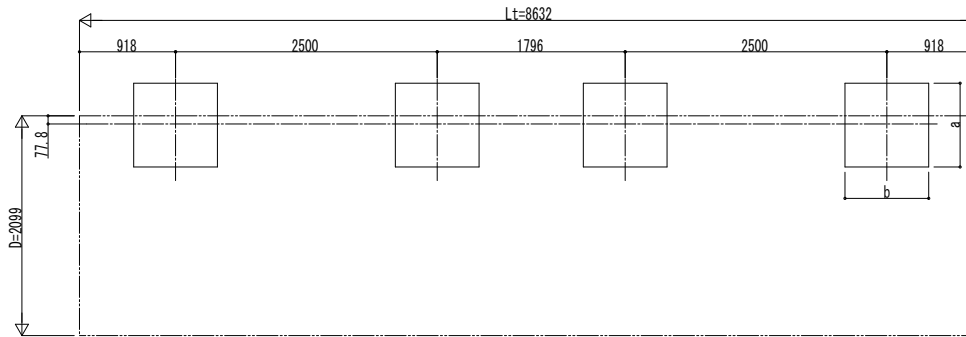


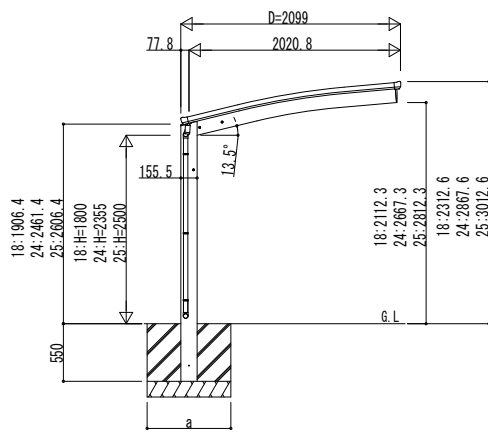
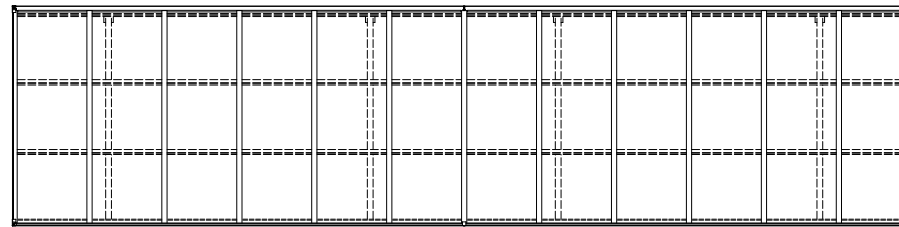
■基礎配置図



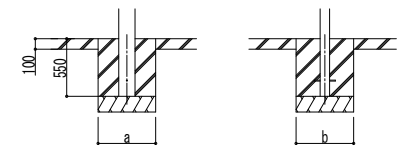
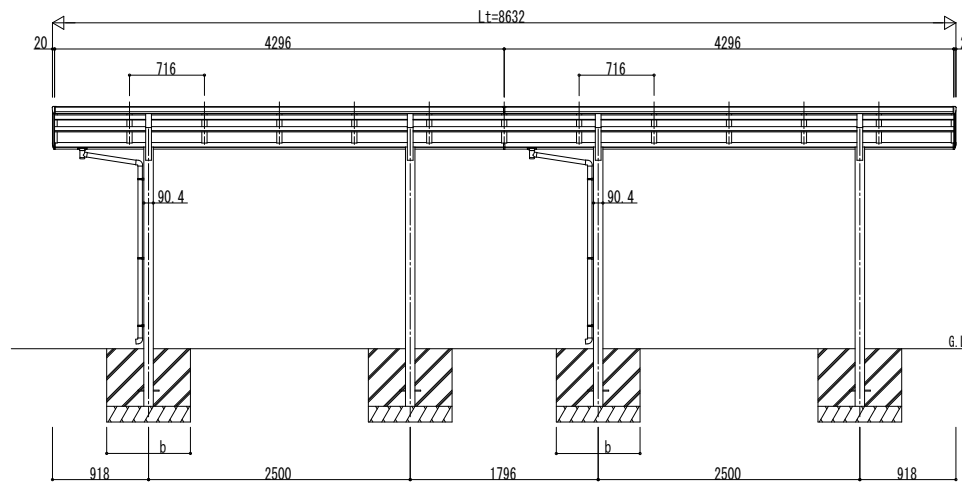
■基礎寸法表

間口呼称	奥行呼称	独立基礎			土間コンクリート考慮基礎 (既設コンクリートに施工)		
		地耐力 (kN/m ²)			地耐力 (kN/m ²)		
		30	50	100	30	50	100
21	43	a · b	a · b	a · b	a · b	a · b	a · b
		920	810	590	470	470	470

■断面図



独立基礎の場合



土間コンクリート考慮基礎の場合

変更記事	設計監理
	施工

工事名	照査	担当	作図	尺度	御承認印
図面内容					
自転車置場 アリュース ミニ 600タイプ 奥行連結セット 姿図 43・43-21					

図番	図番
	通し図番
年 月 日	
YDS-A-C020	

