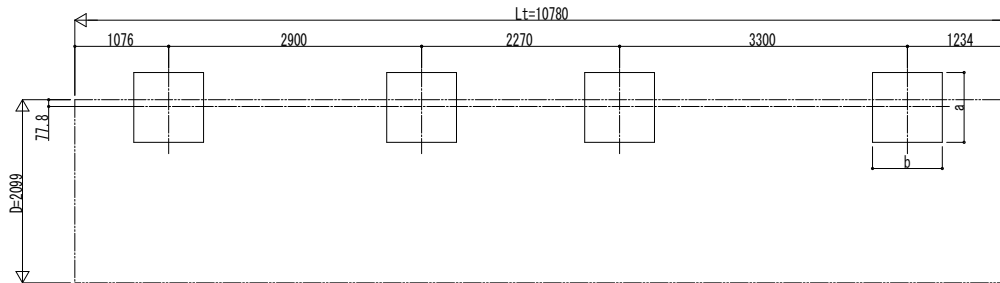


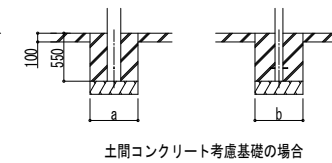
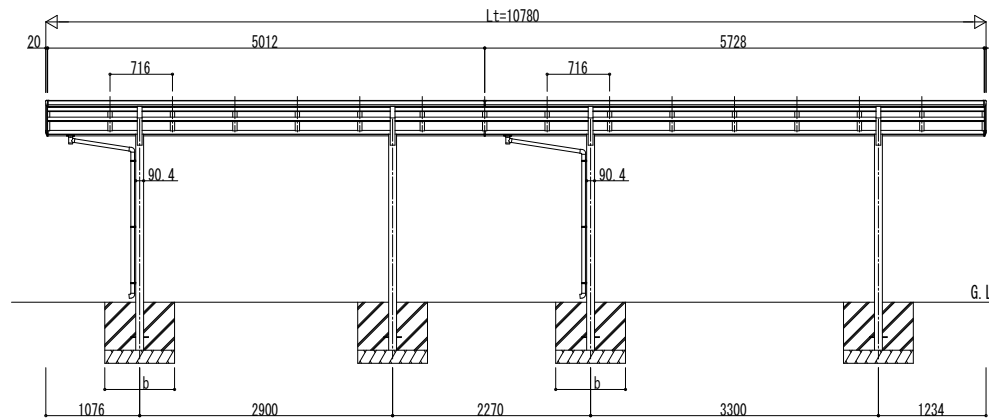
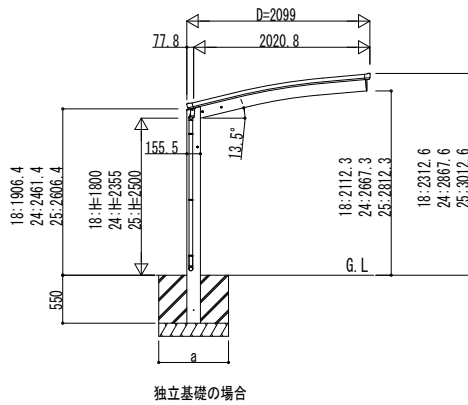
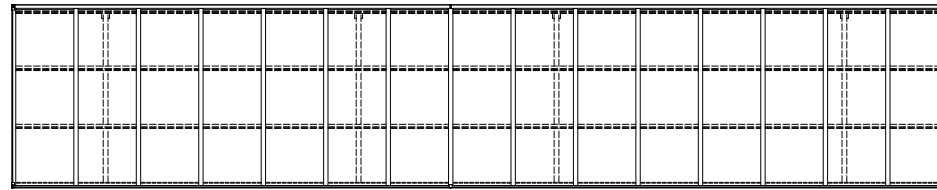
■基礎配置図



■基礎寸法表

| 間口呼称奥行呼称 | 独立基礎 | | | 土間コンクリート考慮基礎 (既設コンクリートに施工) | | |
|----------|--------------------------|------|-----|-------------------------------|-----|-----|
| | 地耐力 (kN/m ²) | | | 地耐力 (kN/m ²) | | |
| | 30 | 50 | 100 | 30 | 50 | 100 |
| 21 | a・b | a・b | a・b | a・b | a・b | a・b |
| | 51 | 980 | 880 | 670 | 470 | 470 |
| | 57 | 1070 | 970 | 770 | 490 | 470 |

■姿図



| | |
|------|------|
| 変更記事 | 設計監理 |
| | 施工 |

| | | | | | |
|----------------------------|----------------|----|----|----|------|
| 工事名 | 照査 | 担当 | 作図 | 尺度 | 御承認印 |
| 図面内容 | 自転車置場 アリュース ミニ | | | | |
| 600タイプ 奥行連結セット 姿図 51・57-21 | | | | | |

| | |
|-------|------------|
| 図番 | YDS-A-C024 |
| 通し図番 | |
| 年 月 日 | |