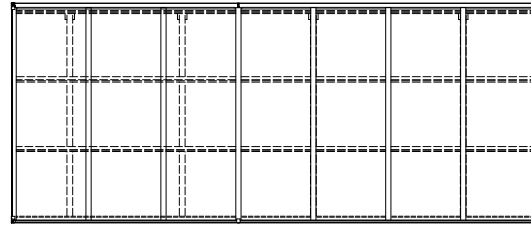
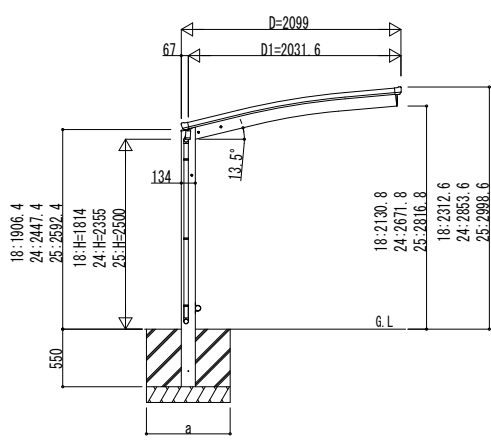
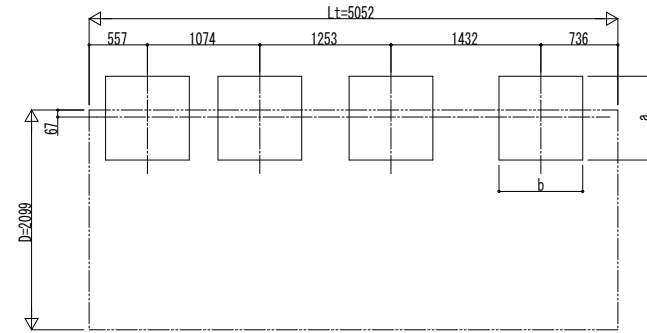


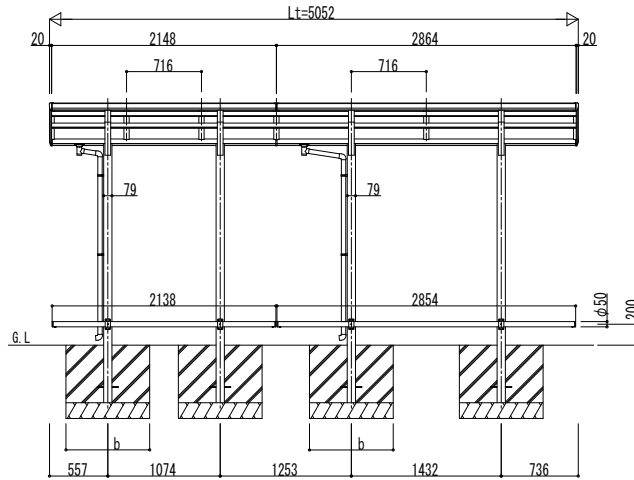
■ 姿図



■ 基礎配置図

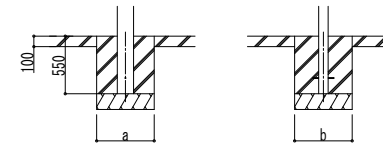


独立基礎の場合



■ 基礎寸法表

| 間口呼称 | 奥行呼称 | 独立基礎 | | | 土間コンクリート考慮基礎 (既設コンクリートに施工) | | |
|------|------|--------------------------|-----|-----|-------------------------------|-----|-----|
| | | 地耐力 (kN/m ²) | | | 地耐力 (kN/m ²) | | |
| | | 30 | 50 | 100 | 30 | 50 | 100 |
| 21 | a・b | a・b | a・b | a・b | a・b | a・b | |
| | 22 | 760 | 650 | 440 | 410 | 410 | 410 |
| | 29 | 760 | 650 | 440 | 410 | 410 | 410 |



土間コンクリート考慮基礎の場合

| | | | | | | | | |
|------|------|------|----|----|----|----|------|------|
| 変更記事 | 設計監理 | 工事名 | 照査 | 担当 | 作図 | 尺度 | 御承認印 | 図番 |
| | 施工 | 図面内容 | | | | | | 通し図番 |

| | | | |
|-----|-----------------------|------|-------------------------------------|
| 工事名 | 自転車置場 アリュース ミニ 600タイプ | 図面内容 | 奥行連結セット 姿図 22・29-21 車止めパー付き (オプション) |
|-----|-----------------------|------|-------------------------------------|

| | | | |
|---|---|---|------------|
| 年 | 月 | 日 | YDS-A-C027 |
|---|---|---|------------|