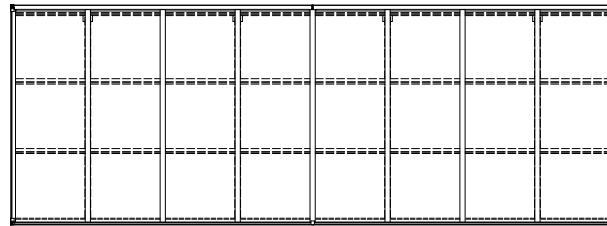
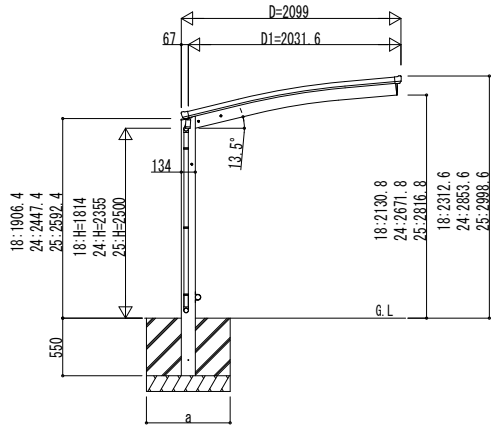
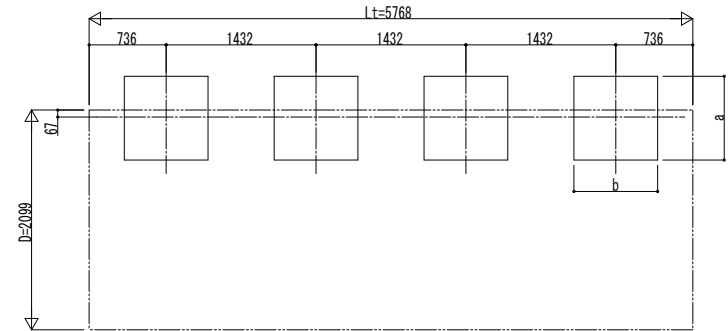


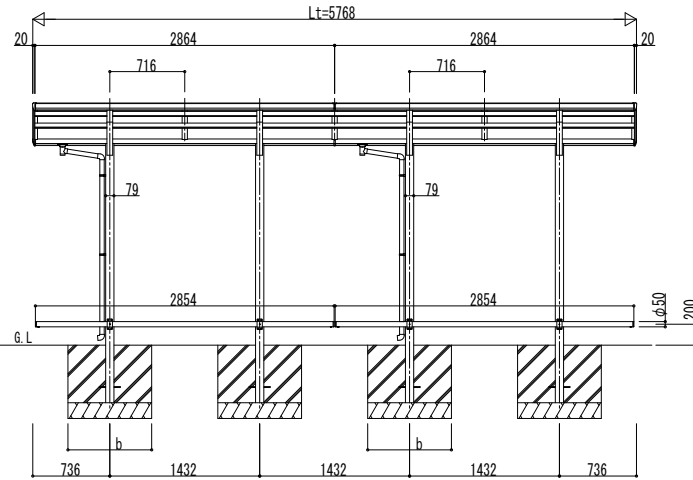
■ 姿図



■ 基礎配置図

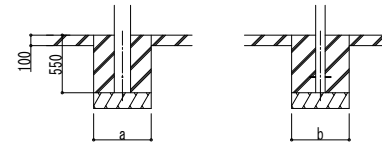


独立基礎の場合



■ 基礎寸法表

間口呼称	奥行呼称	独立基礎			土間コンクリート考慮基礎 (既設コンクリートに施工)		
		地耐力 (kN/m ²)			地耐力 (kN/m ²)		
		30	50	100	30	50	100
21	29	a・b	a・b	a・b	a・b	a・b	a・b
		760	650	440	410	410	410



土間コンクリート考慮基礎の場合

変更記事	設計監理

施工

工事名	自転車置場 アリュース ミニ 600タイプ
図面内容	奥行連結セット 姿図 29・29-21 車止めパー付き (オプション)

照査	担当	作図	尺度

御承認印	図番
	YDS-A-C028
	年 月 日
	通し図番