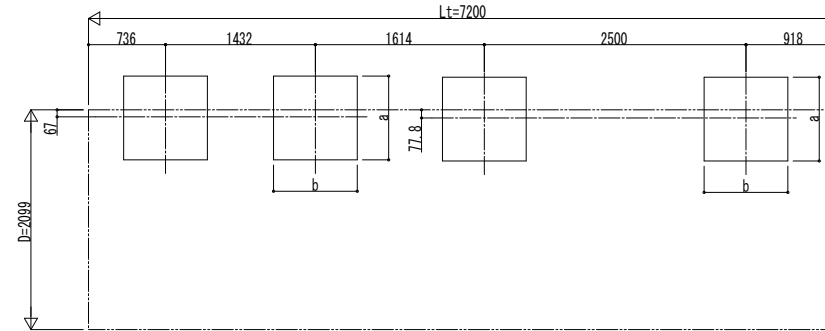


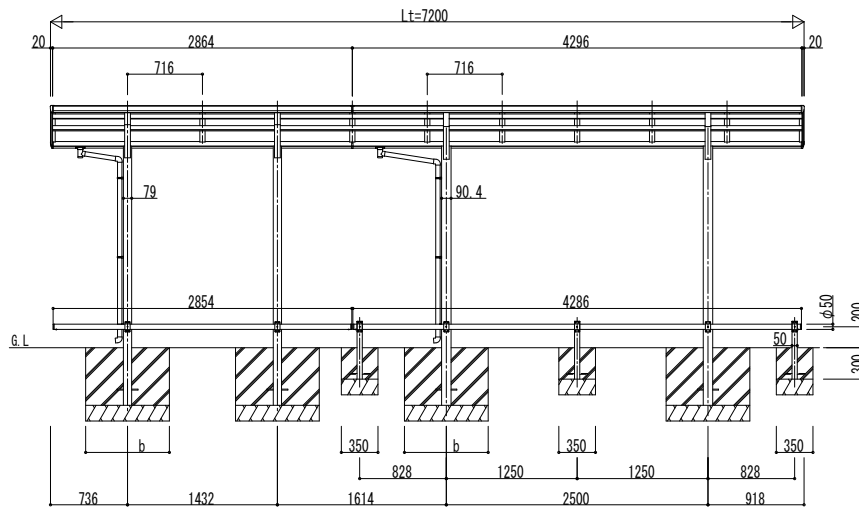
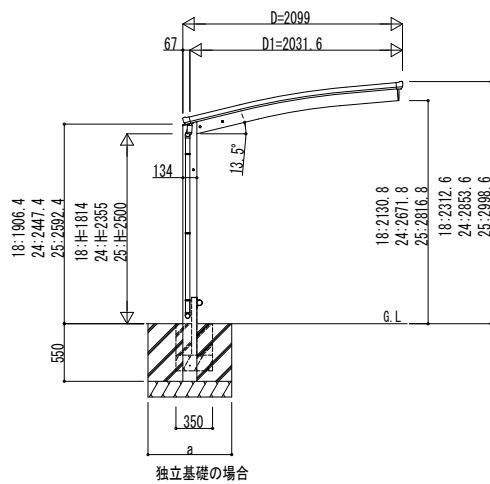
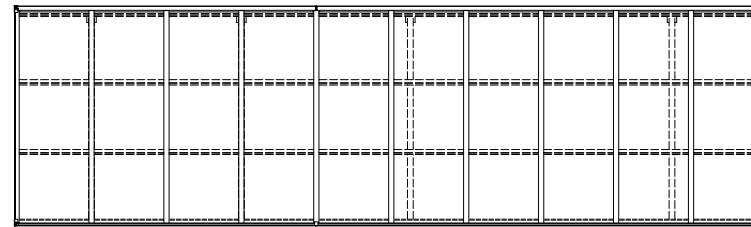
■基礎配置図



■基礎寸法表

間口呼称	奥行呼称	独立基礎			土間コンクリート考慮基礎 (既設コンクリートに施工)		
		地耐力 (kN/m ²)			地耐力 (kN/m ²)		
		30	50	100	30	50	100
21	29	a・b	a・b	a・b	a・b	a・b	a・b
	43	760	650	590	410	470	470

■姿図



変更記事	設計監理	工事名	照査	担当	作図	尺度	御承認印	図番
	施工	図面内容 自転車置場 アリウス ミニ 600タイプ 奥行連結セット 姿図 29・43-21 車止めパー付き (オプション)						年 月 日

YDS-A-C030	通し図番
------------	------

YKK AP 施工-A1