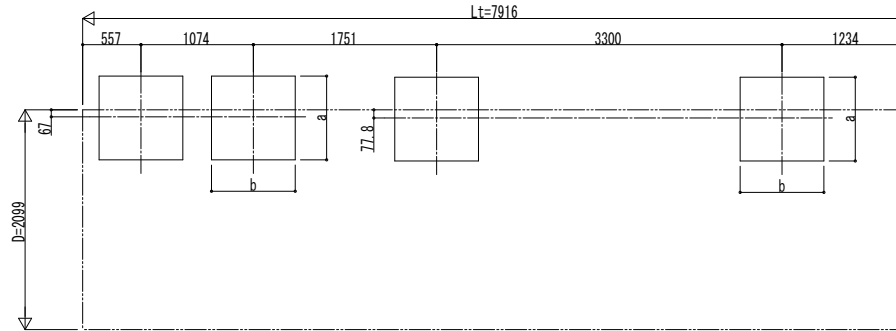


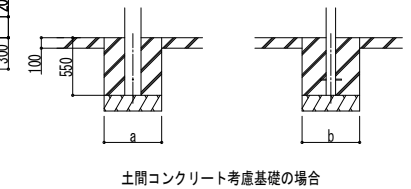
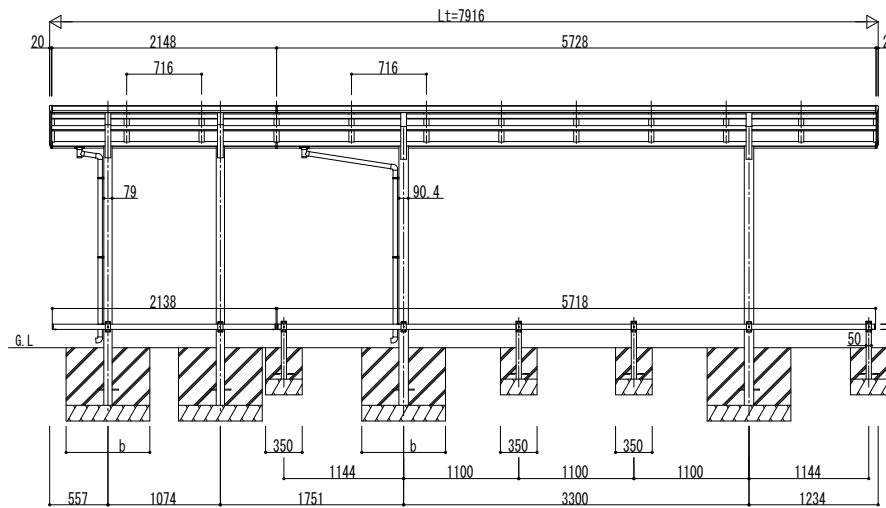
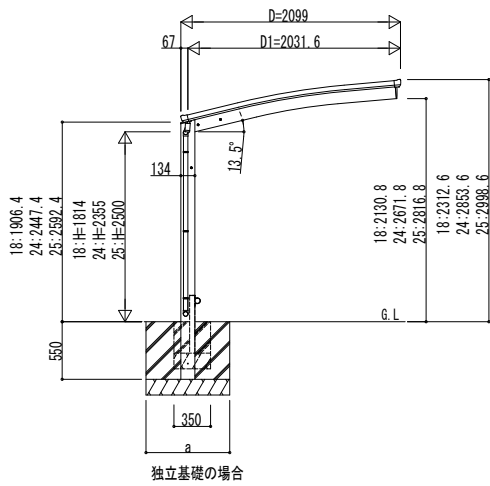
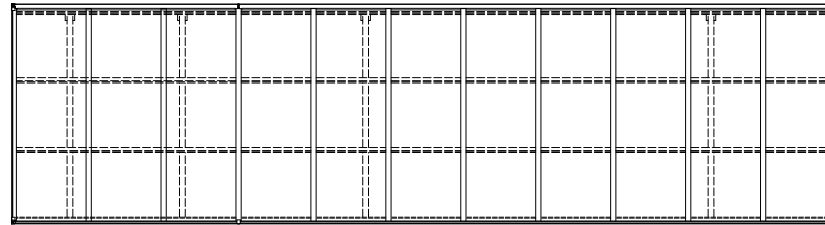
■基礎配置図



■基礎寸法表

間口呼称	奥行呼称	独立基礎			土間コンクリート考慮基礎 (既設コンクリートに施工)		
		地耐力 (kN/m ²)			地耐力 (kN/m ²)		
		30	50	100	30	50	100
21	22	760	650	440	410	410	410
	57	1070	970	770	490	470	470

■断面図



変更記事	設計監理	工事名	照査	担当	作図	尺度	御承認印	図番
	施工	図面内容						年 月 日
		自転車置場 アリュース ミニ 600タイプ						通し図番
		奥行連結セット 姿図 22・57-21 車止めパー付き (オプション)						YDS-A-C033

殿

工事

YKK AP
® 施工-A1