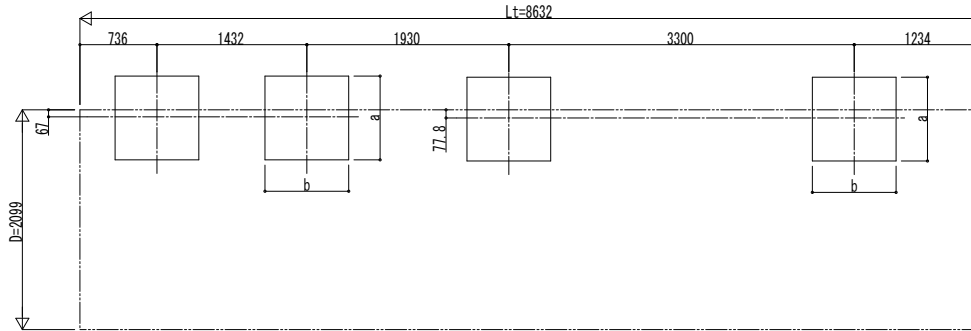


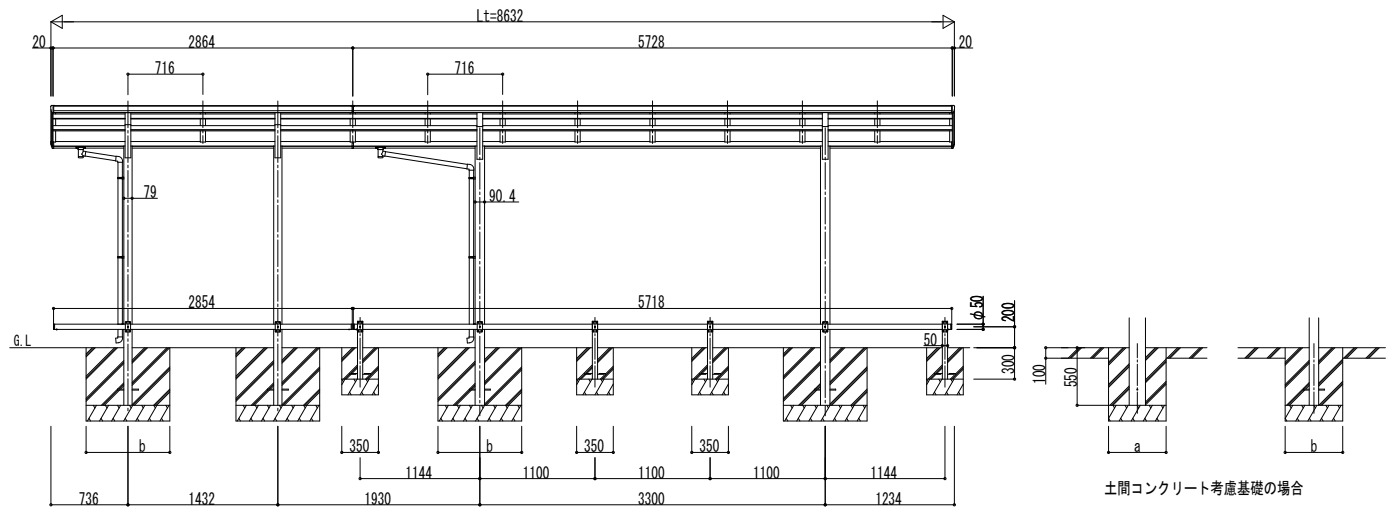
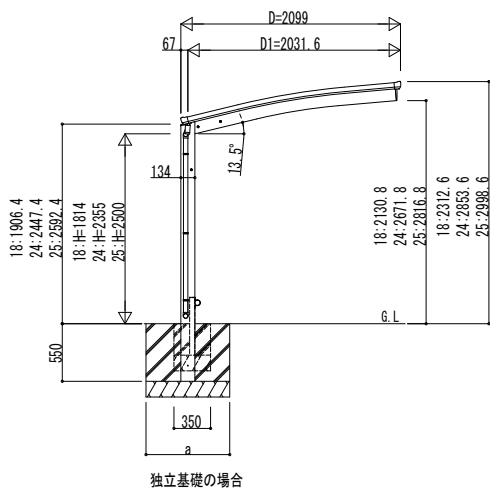
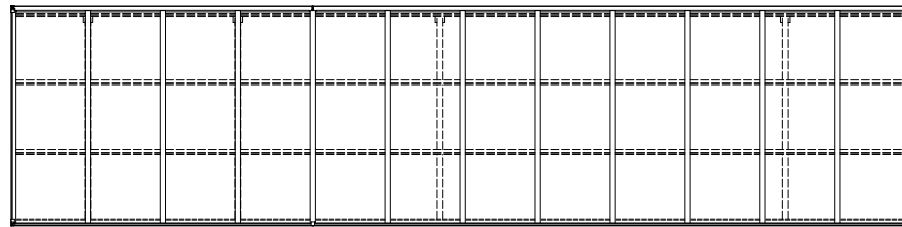
■基礎配置図



■基礎寸法表

間口呼称	奥行呼称	独立基礎			土間コンクリート考慮基礎 (既設コンクリートに施工)		
		地耐力 (kN/m ²)			地耐力 (kN/m ²)		
		30	50	100	30	50	100
21	29	760	650	440	410	410	410
	57	1070	970	770	490	470	470

■姿図



変更記事	設計監理

工事名	照査	担当	作図	尺度	御承認印
図面内容					
自転車置場 アルユース ミニ 600タイプ					
奥行連結セット 姿図 29・57-21 車止めパー付き (オプション)					

図番	
通し図番	
年 月 日	
YDS-A-C034	

