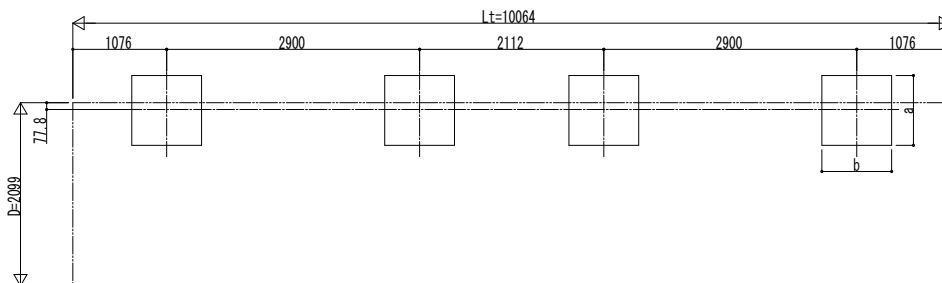


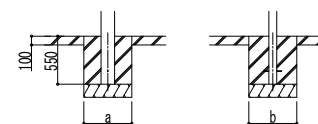
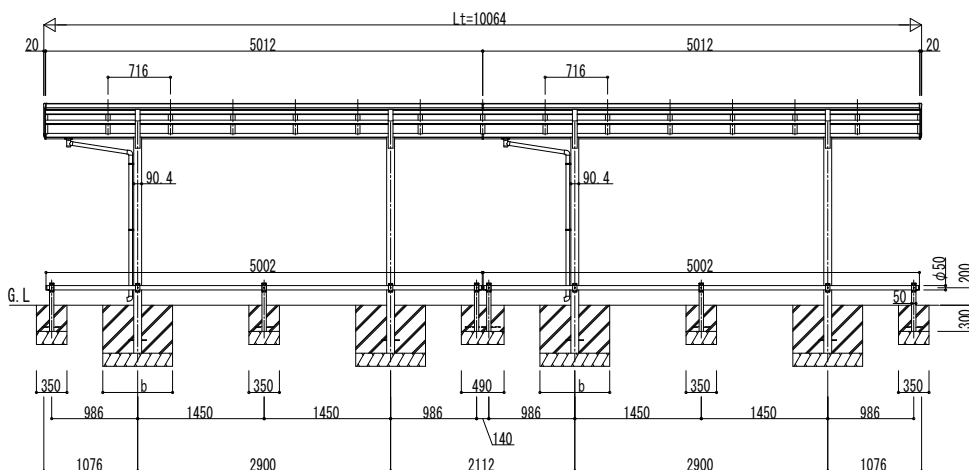
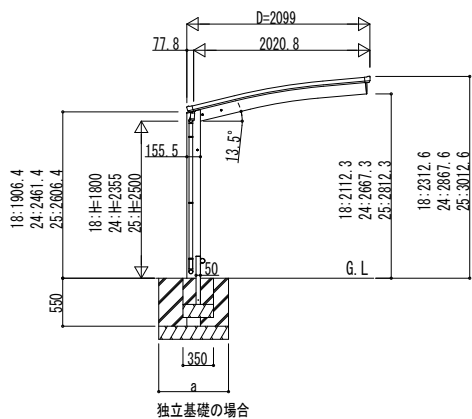
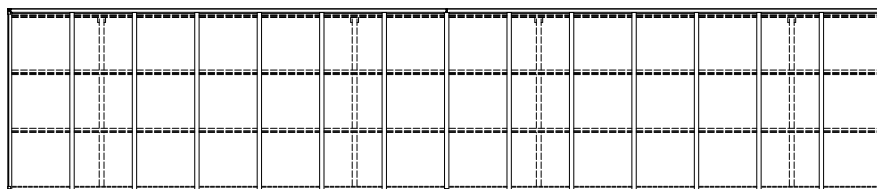
■基礎配置図



■基礎寸法表

間口呼称	奥行呼称	独立基礎			土間コンクリート考慮基礎 (既設コンクリートに施工)		
		地耐力 (kN/m ²)			地耐力 (kN/m ²)		
		30	50	100	30	50	100
21	51	a・b	a・b	a・b	a・b	a・b	a・b
		980	880	670	470	470	470

■姿図



土間コンクリート考慮基礎の場合

変更記事	設計監理
	施工

工事名	照査	担当	作図	尺度	御承認印
図面内容	自転車置場 アリュース ミニ 600タイプ				
奥行連結セット 姿図 51・51-21 車止めパー付き (オプション)					

図番	YDS-A-C038
通し図番	年 月 日