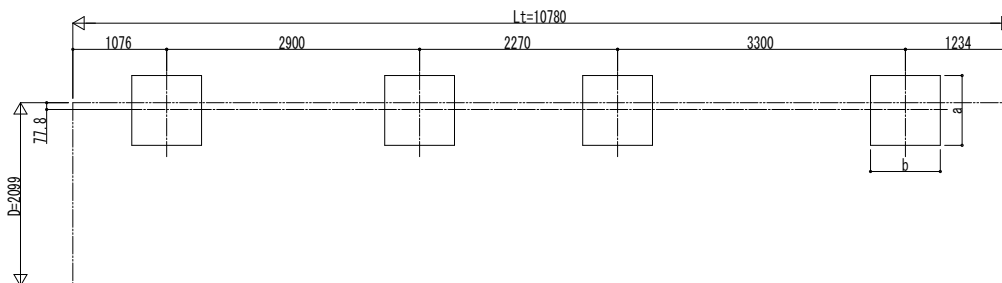


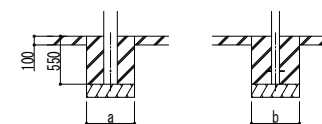
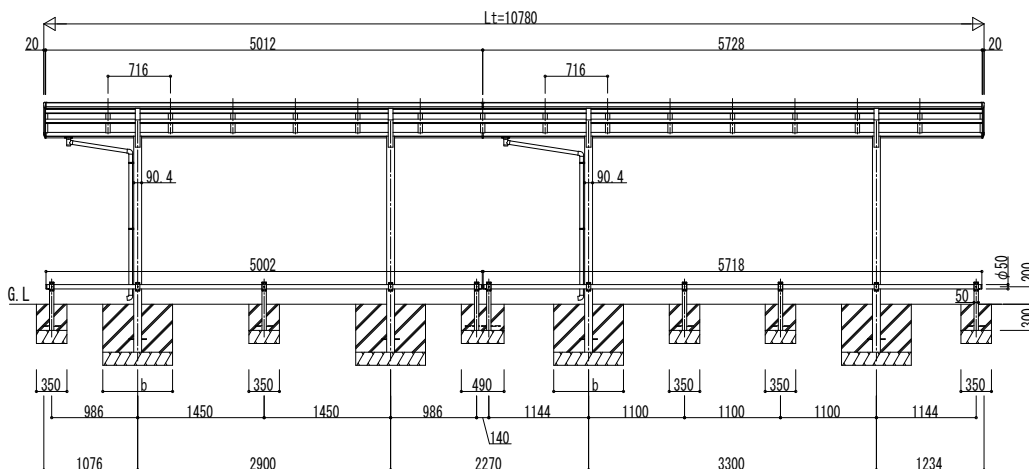
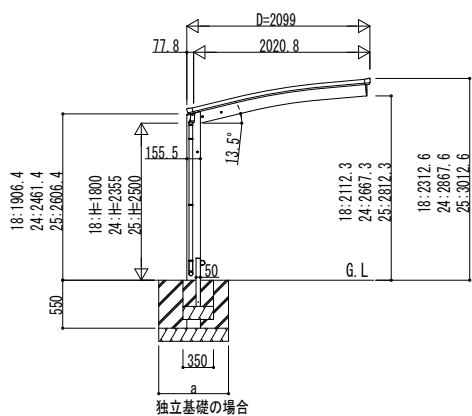
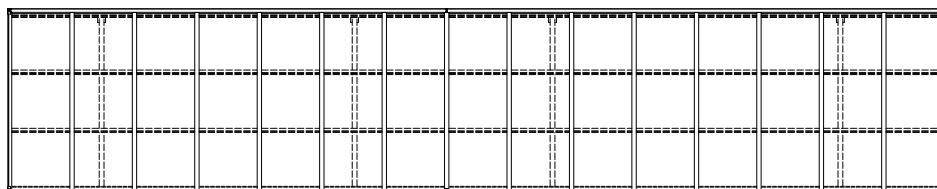
■基礎配置図



■基礎寸法表

間口呼称奥行呼称	独立基礎			土間コンクリート考慮基礎 (既設コンクリートに施工)		
	地耐力 (kN/m ²)			地耐力 (kN/m ²)		
	30	50	100	30	50	100
21	a・b	a・b	a・b	a・b	a・b	a・b
	51	980	880	670	470	470
	57	1070	970	770	490	470

■姿図



土間コンクリート考慮基礎の場合

変更記事	設計監理	工事名	照査	担当	作図	尺度	御承認印	図番
	施工	図面内容						通し図番

設計監理	工事名	照査	担当	作図	尺度	御承認印
施工	図面内容					

照査	担当	作図	尺度	御承認印
----	----	----	----	------

年	月	日	YDS-A-C039
---	---	---	------------

図番	通し図番
----	------