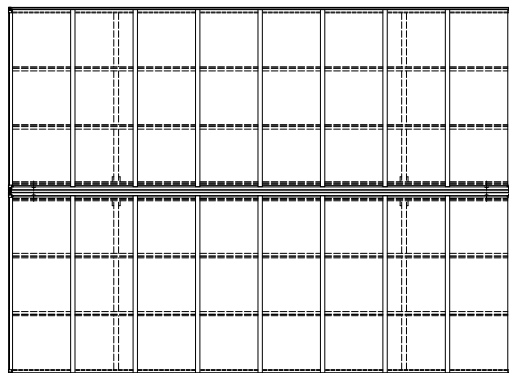
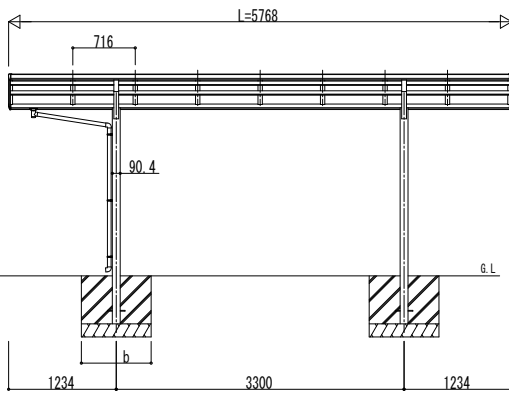
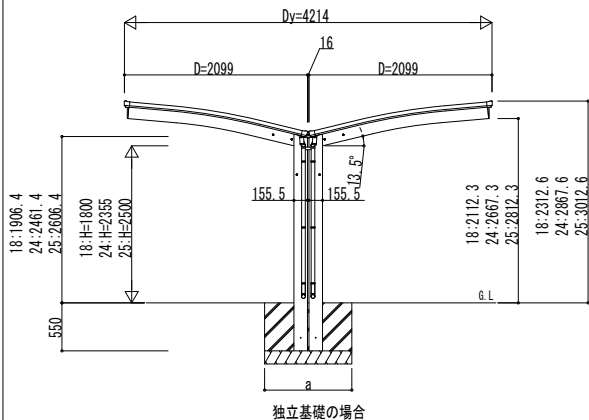
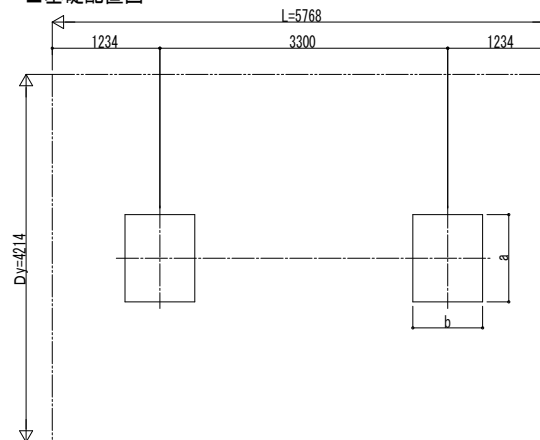


■ 姿図

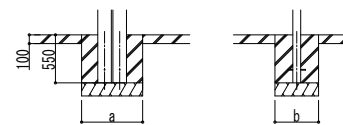


■ 基礎配置図



■ 基礎寸法表

間口呼称	奥行呼称	独立基礎						土間コンクリート考慮基礎 (既設コンクリートに施工)					
		地耐力 (kN/m <sup>2</sup> )						地耐力 (kN/m <sup>2</sup> )					
		30		50		100		30		50		100	
a	b	a	b	a	b	a	b	a	b	a	b		
21	57	1050	700	1050	700	1050	700	650	470	650	470	650	470



土間コンクリート考慮基礎の場合

変更記事	設計監理

工事名	照査	担当	作図	尺度	御承認印
図面内容					
600タイプ Y合掌セット 姿図57-21・21					

図番	
通し図番	
年 月 日	
YDS-A-C045	