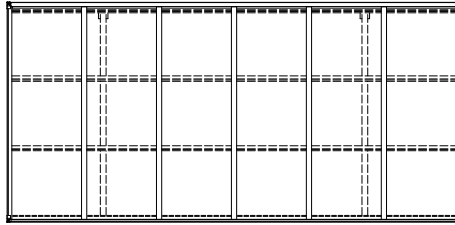
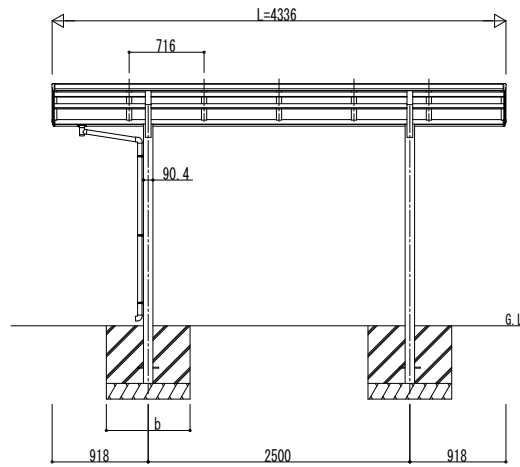
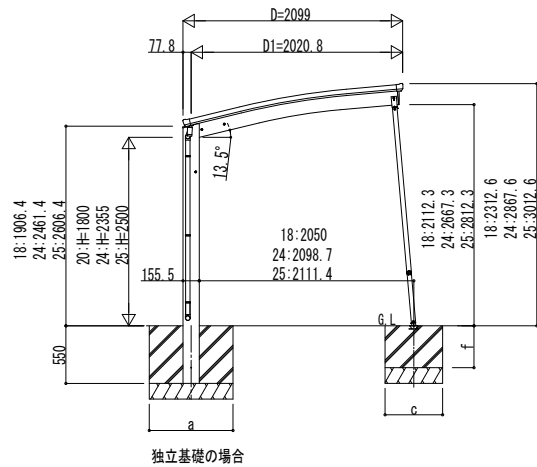
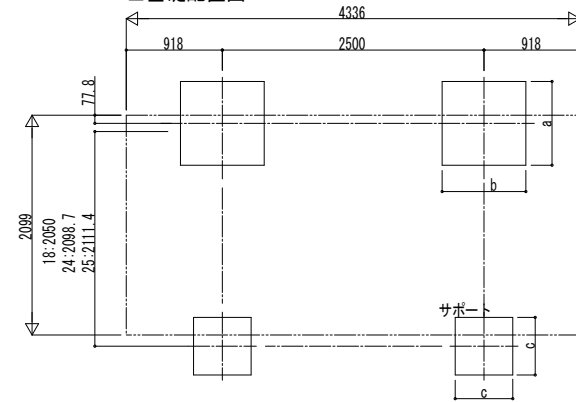


■ 姿図

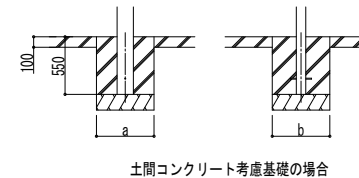


■ 基礎配置図



■ 基礎寸法表

間口呼称	奥行呼称	独立基礎					土間コンクリート考慮基礎 (既設コンクリートに施工)				
		地耐力 (kN/m <sup>2</sup> )					地耐力 (kN/m <sup>2</sup> )				
		30	50	100	共通	共通	30	50	100	共通	共通
		a・b	a・b	a・b	c	f	a・b	a・b	a・b	c	f
21	43	920	810	590	550	400	470	470	470	450	400



変更記事	設計監理	工事名	照査	担当	作図	尺度	御承認印	図番
	施工	図面内容						通し図番

工事名	図面内容	年	月	日
自転車置場 アリュース ミニ 600タイプ	基本セット 耐積雪性能30cm仕様 姿図 43-21			

YDS-A-C051
------------