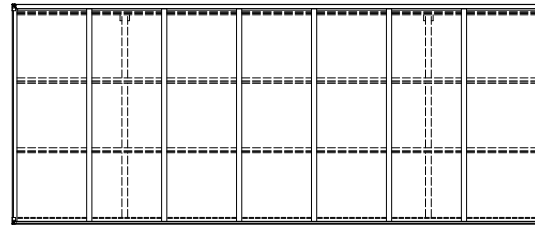
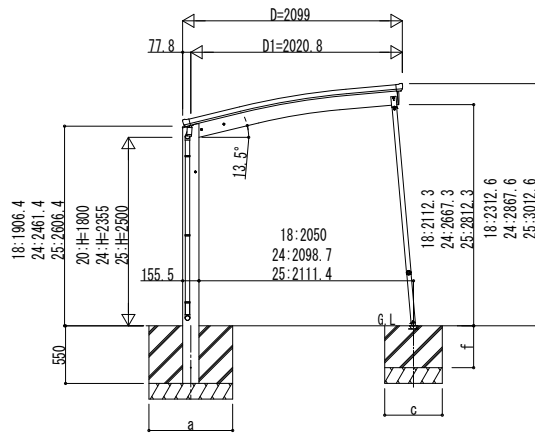
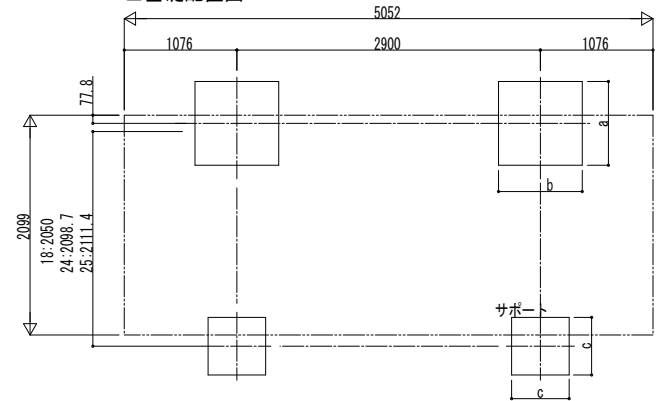


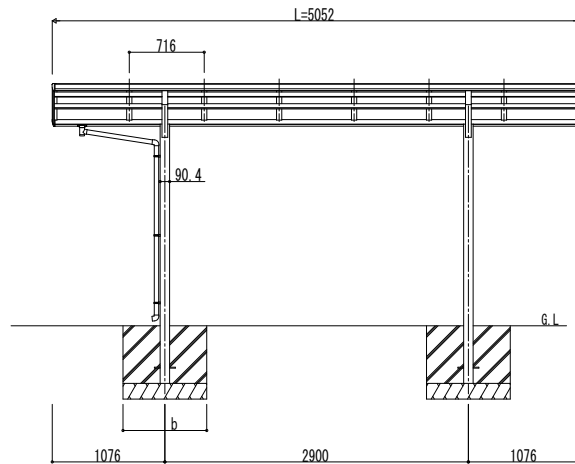
■ 姿図



■ 基礎配置図

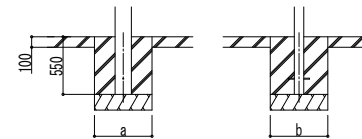


独立基礎の場合



■ 基礎寸法表

間口呼称	奥行呼称	独立基礎					土間コンクリート考慮基礎 (既設コンクリートに施工)				
		地耐力 (kN/m <sup>2</sup> )					地耐力 (kN/m <sup>2</sup> )				
		30	50	100	共通	共通	30	50	100	共通	共通
21	51	a・b	a・b	a・b	c	f	a・b	a・b	a・b	c	f
		980	880	670	550	400	470	470	470	450	400



土間コンクリート考慮基礎の場合

変更記事	設計監理

施工
----

工事名	自転車置場 アリュース ミニ 600タイプ 基本セット 耐積雪性能30cm仕様 姿図 51-21
-----	---

照査	担当	作図	尺度	御承認印
----	----	----	----	------

図番	YDS-A-C052
通し図番	
年 月 日	