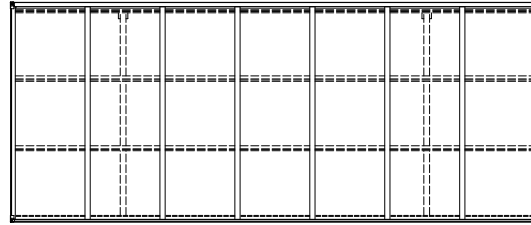
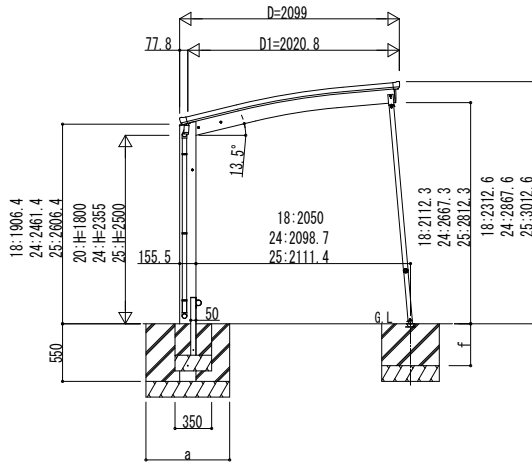
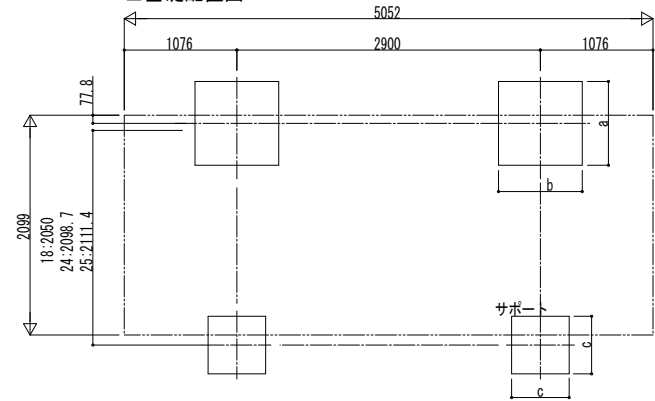


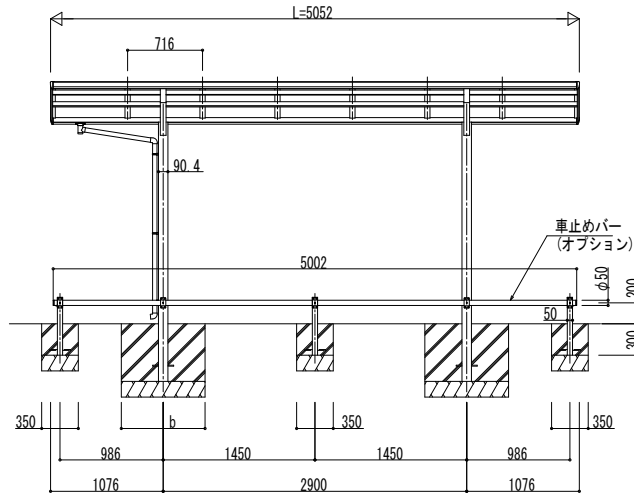
■ 姿図



■ 基礎配置図

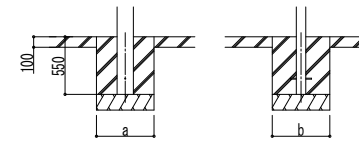


独立基礎の場合



■ 基礎寸法表

間口呼称	奥行呼称	独立基礎					土間コンクリート考慮基礎 (既設コンクリートに施工)				
		地耐力 (kN/m <sup>2</sup> )					地耐力 (kN/m <sup>2</sup> )				
		30	50	100	共通	f	30	50	100	共通	f
21	51	980	880	670	550	400	470	470	470	450	400



土間コンクリート考慮基礎の場合

変更記事	設計監理


工事名	照査	担当	作図	尺度	御承認印
図面内容					


YKK AP  
® 施工-A1