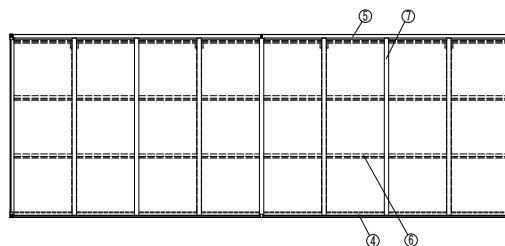
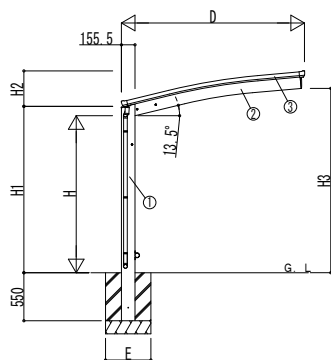


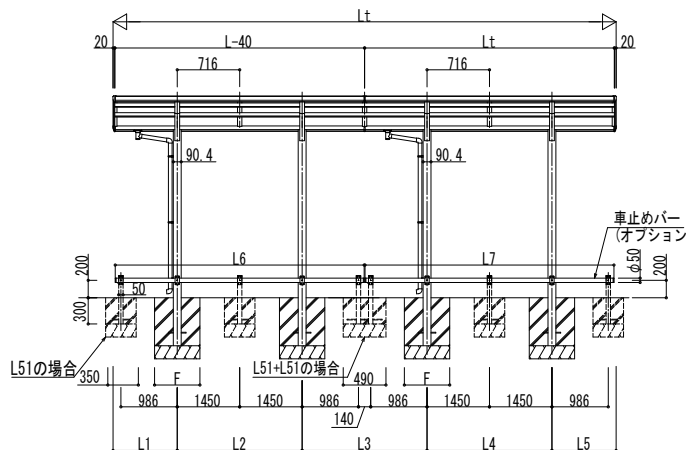
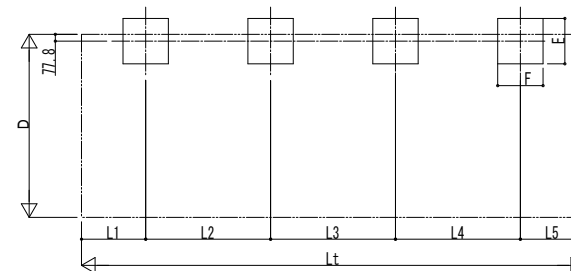
■主要部材材質一覧

主要部材	材質	表面処理
①柱	アルミニウム合金 押出形 陽極酸化塗装複合被膜	
②梁	アルミニウム合金 押出形 陽極酸化塗装複合被膜	
③側枠	アルミニウム合金 押出形 陽極酸化塗装複合被膜	
④前枠	アルミニウム合金 押出形 陽極酸化塗装複合被膜	
⑤後枠	アルミニウム合金 押出形 陽極酸化塗装複合被膜	
⑥母屋	アルミニウム合金 押出形 陽極酸化塗装複合被膜	
⑦垂木	アルミニウム合金 押出形 陽極酸化塗装複合被膜	

H: 高さ (G.L~梁下端)
 Lt: 奥行 (基本+たて連棟)
 L: 奥行 (基本)
 Lj: 奥行 (たて連棟)
 D: 間口
 H1: G.L~屋根下端
 H2: 屋根下端~屋根上端
 H3: G.L~梁下端
 L1, 5: 柱芯~屋根端部
 L2~4: 柱芯々
 L6, 7: 車止めバー
 E: 基礎 (間口方向)
 F: 基礎 (奥行方向)
 G: 基礎 (柱芯~基礎端部)



■基礎配置図



■基礎サイズ表

土間コンクリートを考慮しない	壊れ地耐力=100 kN/m ²	
	サイクルポートサイズ	標準・ハイルーフ
標準・ハイルーフ	2221・2921	520
		520
		780
		780

土間コンクリートを考慮する	壊れ地耐力=50 kN/m ²	
	サイクルポートサイズ	標準・ハイルーフ 全サイズ
	E	F
	470	470

■間口-高さ寸法表

サイクルポートサイズ D	高さ	H	H1	H2	H3
間口21	標準	1800	1906.4	406.2	2112.3
	ハイルーフ	2355	2461.4		2667.3

■奥行寸法表

サイクルポートサイズ Lt	L	Lj	L1	L2	L3	L4	L5	L6	L7
奥行22+22	4336	2188	2148	557	1074	1074	1074	557	2138
奥行22+29	5052	2188	2864	557	1074	1253	1432	736	2138
奥行29+29	5768	2904	2864	736	1432	1432	1432	736	2854
奥行51+22	7200	5052	2148	1076	2900	1593	1074	557	5002
奥行51+29	7916	5052	2864	1076	2900	1772	1432	736	5002
奥行51+51	10064	5052	5012	1076	2900	2112	2900	1076	5002

変更記事

設計監理	工事名

照査	担当	作図	尺度	御承認印

図番

通し図番

年	月	日

YDK-B-002

