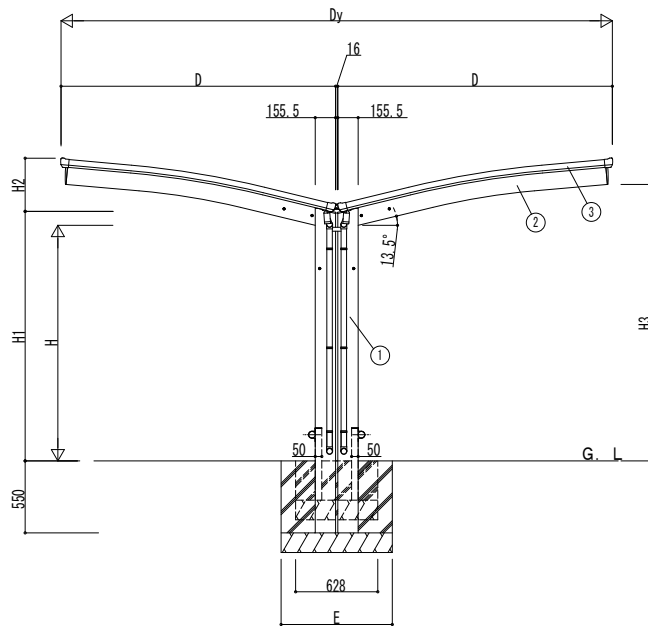


■主要部材材質一覧

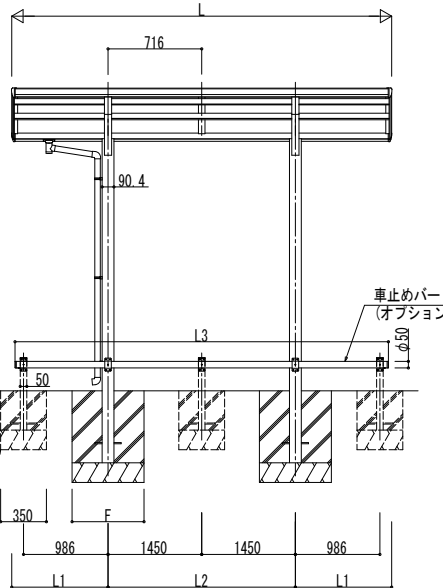
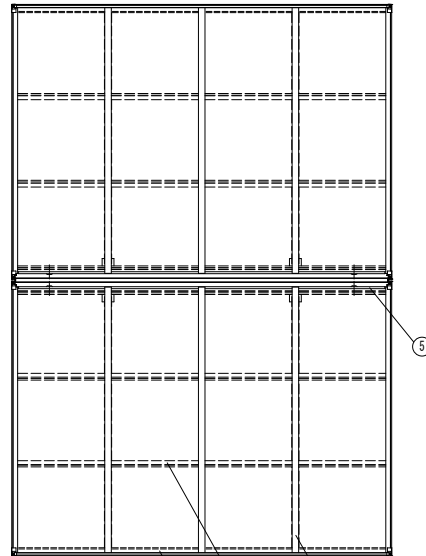
主要部材	材質	表面処理
①柱	アルミニウム合金 押出形材	陽極酸化塗装複合被膜
②梁	アルミニウム合金 押出形材	陽極酸化塗装複合被膜
③側枠	アルミニウム合金 押出形材	陽極酸化塗装複合被膜
④前枠	アルミニウム合金 押出形材	陽極酸化塗装複合被膜
⑤後枠	アルミニウム合金 押出形材	陽極酸化塗装複合被膜
⑥母屋	アルミニウム合金 押出形材	陽極酸化塗装複合被膜
⑦垂木	アルミニウム合金 押出形材	陽極酸化塗装複合被膜

H: 高さ (G.L~梁下端)
 L: 奥行
 Dy: 間口 (Y合掌)
 D: 間口
 H1: G.L~屋根下端
 H2: 屋根下端~屋根上端
 H3: G.L~梁下端
 L1: 柱芯~屋根端部
 L2: 柱芯々
 L3: 車止めバー
 E: 基礎 (間口方向)
 F: 基礎 (奥行方向)



■間口-高さ寸法表

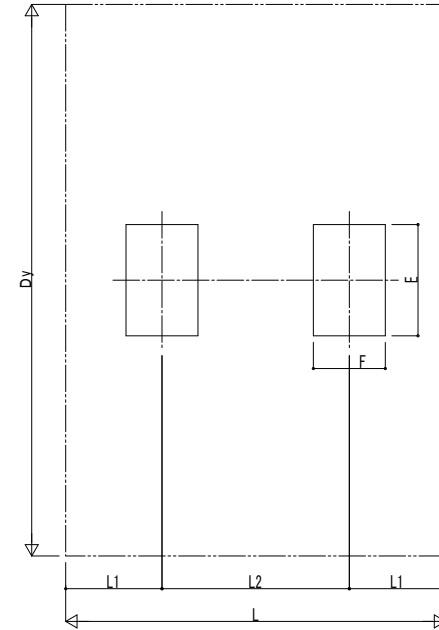
サイクルポートサイズ	Dy	D	高さ	H	H1	H2	H3
間口21	4214	2099	標準	1800	1906.4	406.2	2112.3
			ハイルーフ	2355	2461.4		2667.3



■奥行寸法表

カーポートサイズ	L	L1	L2	L3
奥行22	2188	557	1074	2138
奥行29	2904	736	1432	2854
奥行51	5052	1076	2900	5002

■基礎配置図



■基礎サイズ表

土間コンクリートを考慮しない場合		長期地耐力=100 kN/m ²	
サイクルポートサイズ			
標準・ハイルーフ	222121・292121	E	F
	512121	850	550
		1100	720

土間コンクリートを考慮する場合		長期地耐力=50 kN/m ²	
サイクルポートサイズ			
標準・ハイルーフ	全サイズ	E	F
		570	570

変更記事	設計監理
	施工

工事名	照査	担当	作図	尺度	御承認印
カーポート アリュース ミニZ 750タイプ Y合掌セット					

図番	年 月 日
YDS-B-003	