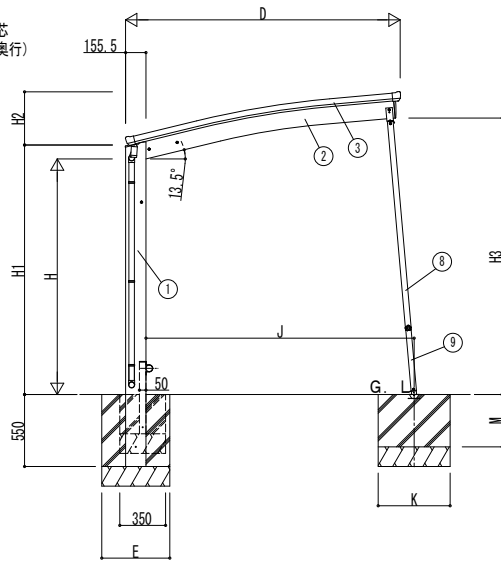


■主要部材材質一覧

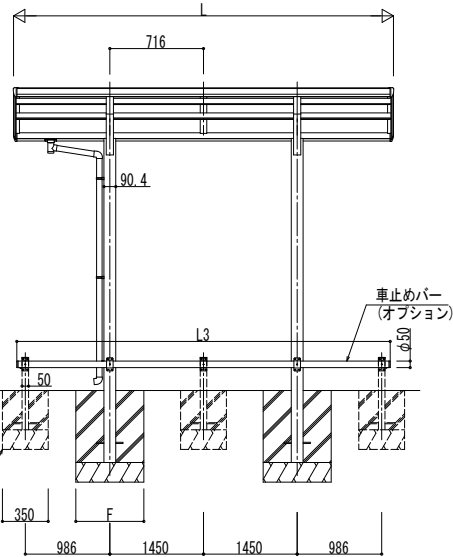
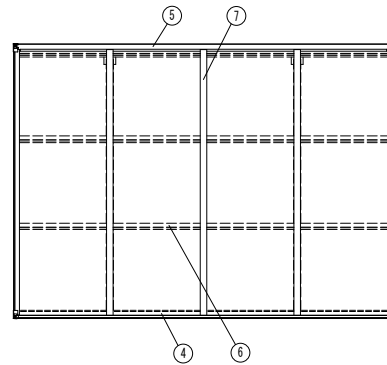
主要部材	材質	表面処理
①柱	アルミニウム合金 押出形材	陽極酸化塗装複合被膜
②梁	アルミニウム合金 押出形材	陽極酸化塗装複合被膜
③側枠	アルミニウム合金 押出形材	陽極酸化塗装複合被膜
④前枠	アルミニウム合金 押出形材	陽極酸化塗装複合被膜
⑤後枠	アルミニウム合金 押出形材	陽極酸化塗装複合被膜
⑥母屋	アルミニウム合金 押出形材	陽極酸化塗装複合被膜
⑦垂木	アルミニウム合金 押出形材	陽極酸化塗装複合被膜
⑧サポート大	アルミニウム合金 押出形材	陽極酸化塗装複合被膜
⑨サポート小	アルミニウム合金 押出形材	陽極酸化塗装複合被膜

H: 高さ (G. L~梁下端)
 L: 奥行
 D: 間口
 H1: G. L~屋根下端
 H2: 屋根下端~屋根上端
 H3: G. L~梁下端
 L1: 柱芯~屋根端部
 L2: 柱芯々
 E: 基礎 (間口方向)
 F: 基礎 (奥行方向)
 J: 柱端部~サポート受け芯
 K: 基礎 (サポート間口・奥行)
 M: 基礎 (サポート深さ)



■間口-高さ寸法表

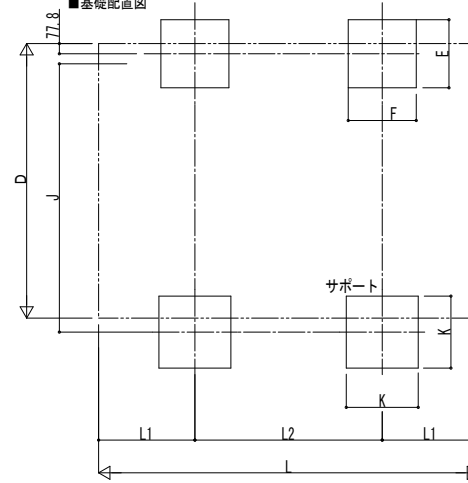
サポートサイズ	D	高さ					
		H	H1	H2	H3	J	
間口21	2099	標準	1800	1906.4	406.2	2112.3	2050
		ハイルーフ	2355	2461.4		2667.3	2098



■奥行寸法表

カーポートサイズ	L	L1	L2	L3
奥行22	2188	557	1074	2138
奥行29	2904	736	1432	2854
奥行51	5052	1076	2900	5002

■基礎配置図



■基礎サイズ表

土間コンクリートを考慮しない場合		長期地耐力=100 kN/m ²	
サイクルポートサイズ		E	F
標準・ハイルーフ	2221・2921	520	520
	5121	780	780

土間コンクリートを考慮する場合		長期地耐力=50 kN/m ²	
サイクルポートサイズ		E	F
標準・ハイルーフ	全サイズ	470	470

■基礎サイズ表 (サポート)

土間コンクリートを考慮しない場合		長期地耐力=100 kN/m ²	
サイクルポートサイズ		K	M
標準・ハイルーフ	全サイズ	550	400

土間コンクリートを考慮する場合		長期地耐力=50 kN/m ²	
サイクルポートサイズ		K	M
標準・ハイルーフ	全サイズ	370	250

変更記事	設計監理	工事名	照査	担当	作図	尺度	御承認印	図番
	施工	図面内容						

工事名	カーポート アリュース ミニZ 750タイプ 耐積雪性能30cm仕様
図面内容	

照査	担当	作図	尺度	御承認印	図番
YDS-B-8004					年月日
					通し図番