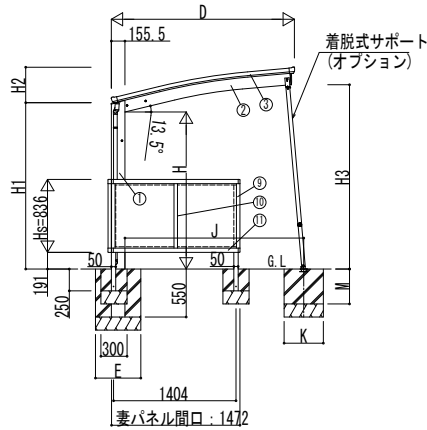


■主要部材材質一覧

主要部材	材質	表面処理
①柱	アルミニウム合金 押出形材	陽極酸化塗装複合被膜
②梁	アルミニウム合金 押出形材	陽極酸化塗装複合被膜
③側枠	アルミニウム合金 押出形材	陽極酸化塗装複合被膜
④前枠	アルミニウム合金 押出形材	陽極酸化塗装複合被膜
⑤後枠	アルミニウム合金 押出形材	陽極酸化塗装複合被膜
⑥母屋	アルミニウム合金 押出形材	陽極酸化塗装複合被膜
⑦垂木	アルミニウム合金 押出形材	陽極酸化塗装複合被膜
⑧間柱	アルミニウム合金 押出形材	陽極酸化塗装複合被膜
⑨サイドパネル側枠	アルミニウム合金 押出形材	陽極酸化塗装複合被膜
⑩サイドパネルたて	アルミニウム合金 押出形材	陽極酸化塗装複合被膜
⑪サイドパネル上下枠	アルミニウム合金 押出形材	陽極酸化塗装複合被膜

- H : 高さ (G.L~梁下端)
- Hs : サイドパネル高さ
- Lt : 奥行 (基本+たて連棟)
- L : 奥行 (基本)
- Lj : 奥行 (たて連棟)
- Lst : サイドパネル長さ (基本+たて連棟)
- Ls : サイドパネル長さ (基本)
- Lsj : サイドパネル長さ (たて連棟)
- D : 間口
- H1 : G.L~屋根下端
- H2 : 屋根下端~屋根上端
- H3 : G.L~梁下端
- L1, 5 : 柱芯~屋根端部
- L2~4 : 柱芯々
- E : 基礎 (間口方向)
- F : 基礎 (奥行方向)
- J : 柱端部~サポート受け芯
- K : 基礎 (サポート間口・奥行)
- M : 基礎 (サポート深さ)



■間口・高さ寸法表

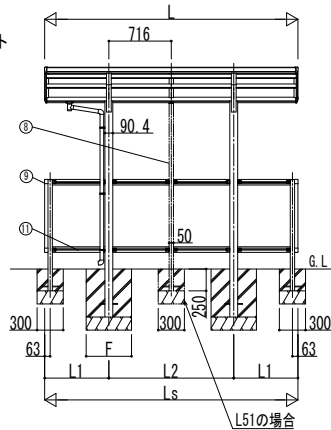
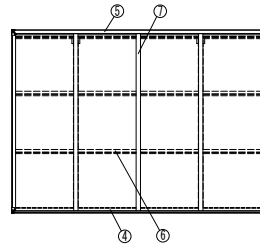
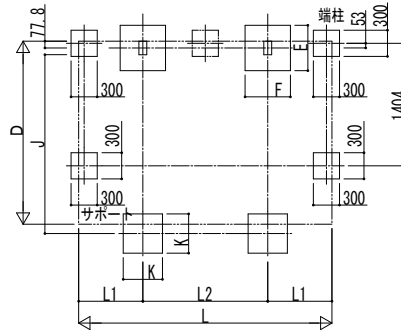
サイクルポートサイズ	D	高さ	H	H1	H2	H3	J
間口21	2099	標準	1800	1906.4	406.2	2112.3	2050
		ハイルーフ	2355	2461.4		2667.3	2098

■基礎サイズ表

サイクルポートサイズ	土間コンクリートを考慮しない場合 長期地耐力=100kN/m ²				
	E	F	K	M	
標準・ハイルーフ	2221・2921	520	520	450	400
標準・ハイルーフ	5121	780	780	450	400

サイクルポートサイズ	土間コンクリートを考慮する場合 長期地耐力=50kN/m ²			
	E	F	K	M
標準・ハイルーフ 全サイズ	470	470	370	250

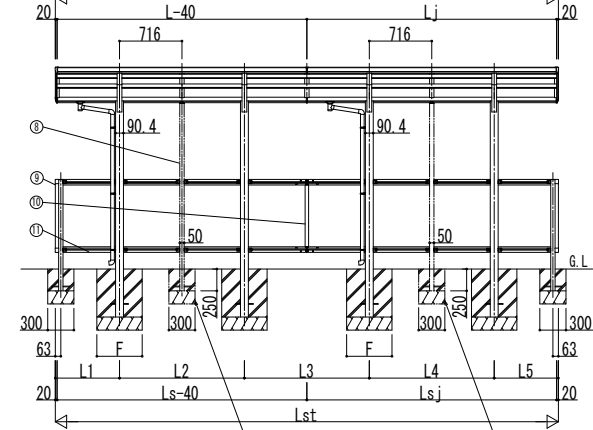
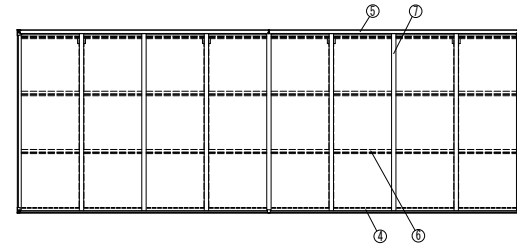
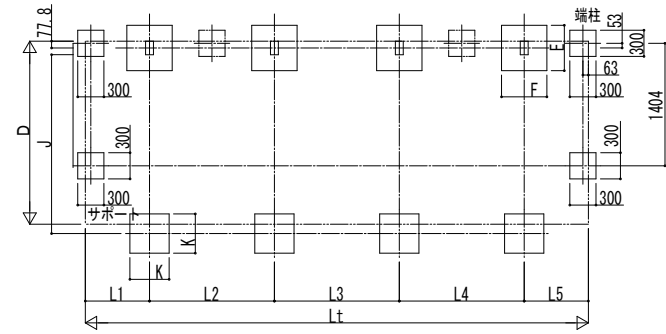
■基礎配置図



■奥行寸法表

サイクルポートサイズ	L	L1	L2	L3
奥行22	2188	557	1074	2138
奥行29	2904	736	1432	2854
奥行51	5052	1076	2900	5002

■基礎配置図



■奥行寸法表 (たて連棟)

サイクルポートサイズ	Lt	L	Lj	L1	L2	L3	L4	L5	Lst	Ls	Lsj
奥行22+22	4336	2188	2148	557	1074	1074	1074	557	4336	2188	2148
奥行22+29	5052	2188	2864	557	1074	1253	1432	736	5052	2188	2864
奥行29+29	5768	2904	2864	736	1432	1432	1432	736	5768	2904	2864
奥行51+22	7200	5052	2148	1076	2900	1593	1074	557	7200	5052	2148
奥行51+29	7916	5052	2864	1076	2900	1772	1432	736	7916	5052	2864
奥行51+51	10064	5052	5012	1076	2900	2112	2900	1076	10064	5052	5012

変更記事

設計監理

施工

工事名

工事

照査 担当 作図 尺度

御承認印

図番

図面内容

カーポート アリュース ミニZ
750タイプ 腰妻パネル

年 月 日

通し図番

YDS-B-006

