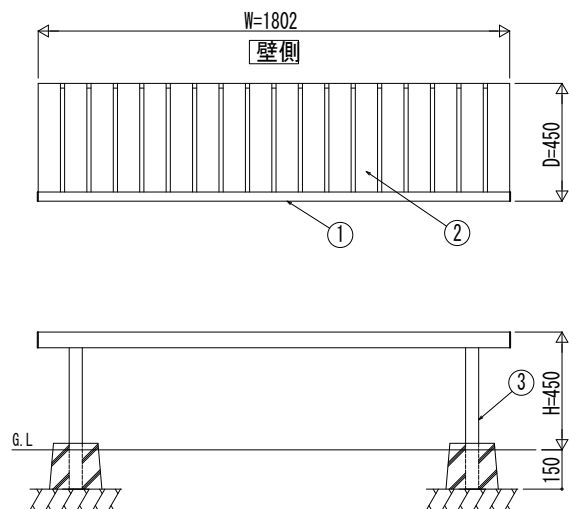
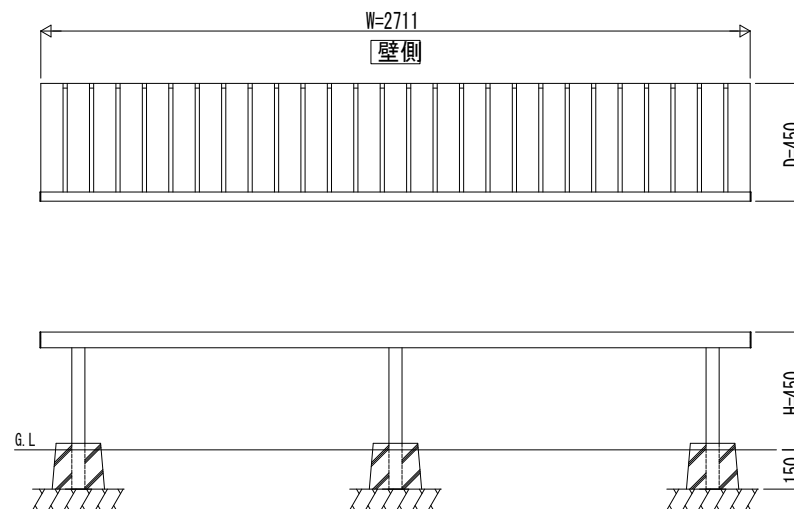


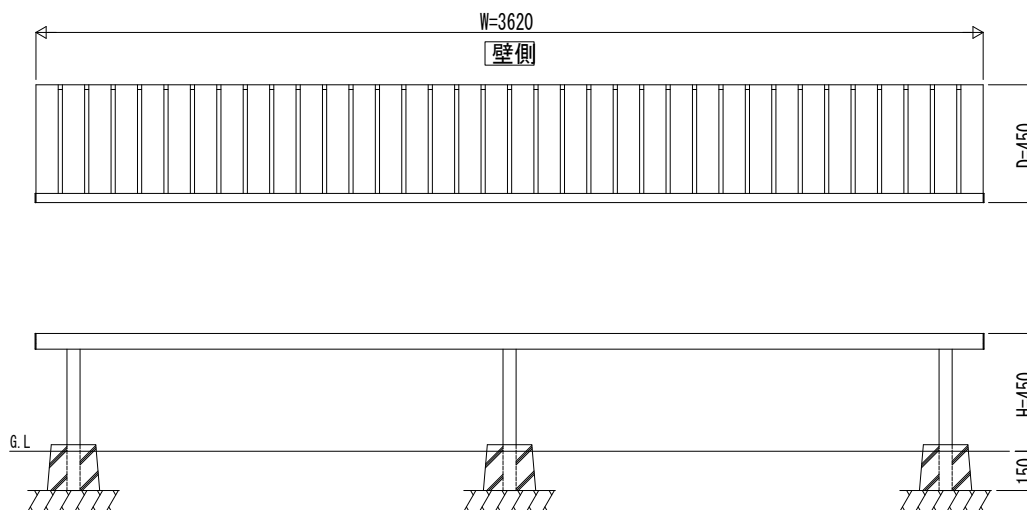
■EN-1-1804



■EN-1-2704



■EN-1-3604



■主要部材材質一覧

主要部材	材質	表面処理
① 前枠	アルミニウム合金	押出形陽極酸化塗装複合被膜
② 縁板	アルミニウム合金	押出形陽極酸化塗装複合被膜
③ 脚	アルミニウム合金	押出形陽極酸化塗装複合被膜

変更記事	設計監理	工事名	照査	担当	作図	尺度	御承認印	図番
	施工	図面内容						

工事名	照査	担当	作図	尺度	御承認印
図面内容					

工事名	照査	担当	作図	尺度	御承認印
図面内容					

照査	担当	作図	尺度	御承認印

照査	担当	作図	尺度	御承認印

図番	通し図番

