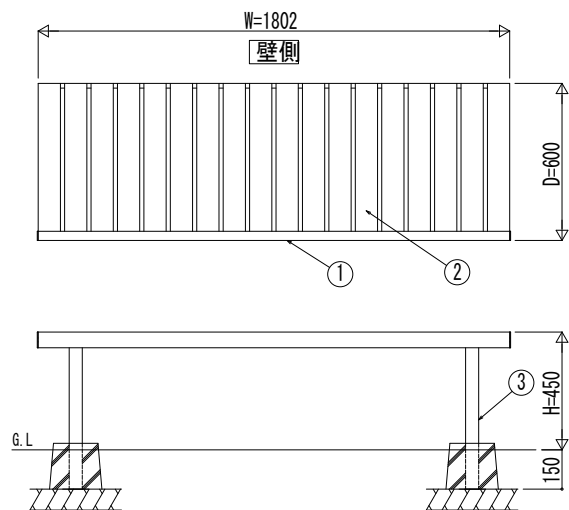
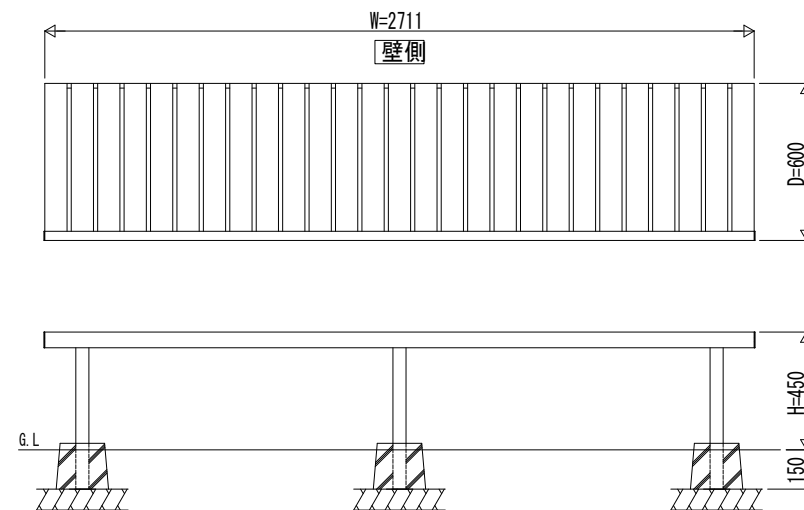


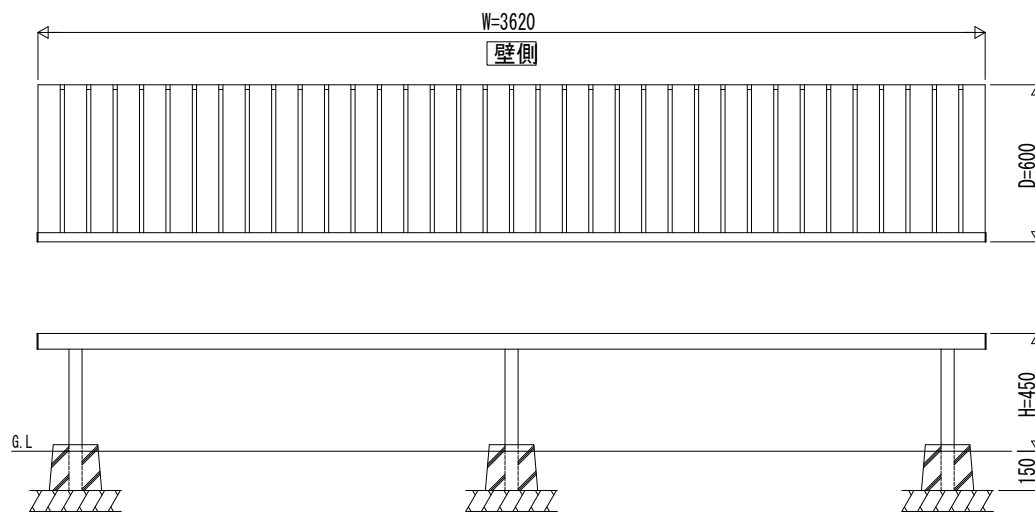
■EN-1-1806



■EN-1-2706



■EN-1-3606



■主要部材材質一覧

主要部材	材質	表面処理
① 前枠	アルミニウム合金	押出形陽極酸化塗装複合被膜
② 縁板	アルミニウム合金	押出形陽極酸化塗装複合被膜
③ 脚	アルミニウム合金	押出形陽極酸化塗装複合被膜

変更記事	設計監理

工事名	照査	担当	作図	尺度	御承認印
図面内容					
濡れ縁 壁付タイプ 奥行600 姿図					

図番	
通し図番	
年 月 日	
ZEN-102	