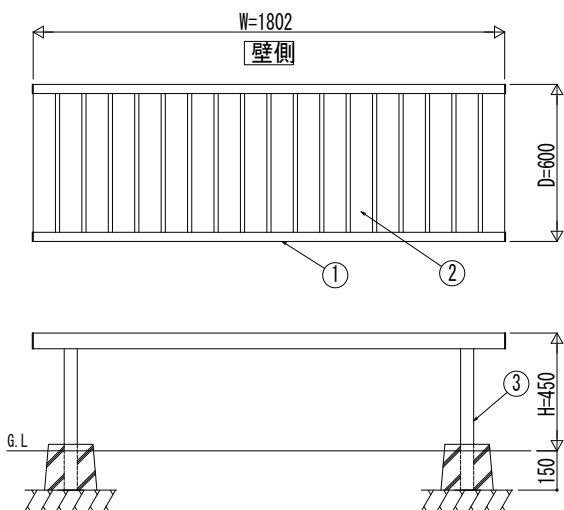
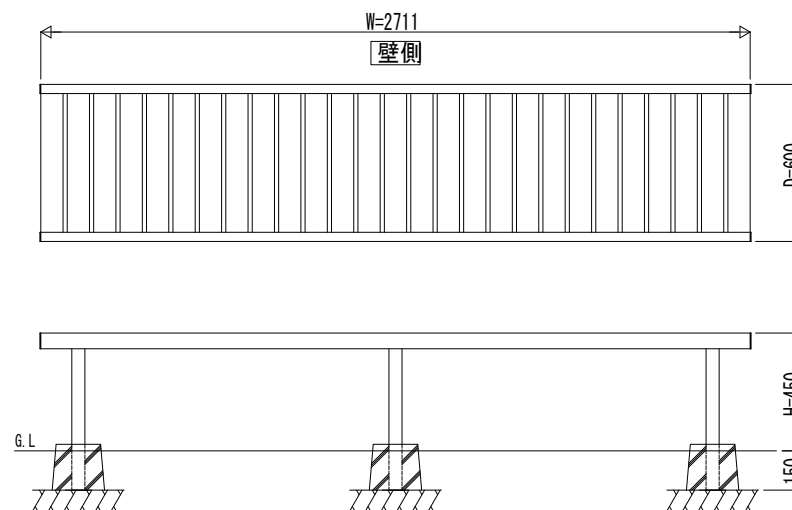


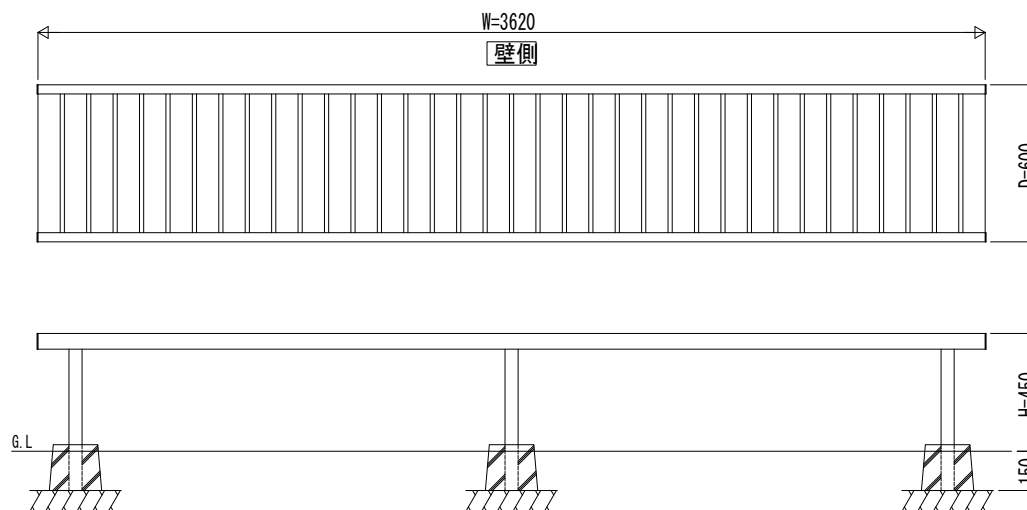
■EN-1B-1806



■EN-1B-2706



■EN-1B-3606



■主要部材材質一覧

主要部材	材質	表面処理
① 前枠	アルミニウム合金	押出形陽極酸化塗装複合被膜
② 縁板	アルミニウム合金	押出形陽極酸化塗装複合被膜
③ 脚	アルミニウム合金	押出形陽極酸化塗装複合被膜

変更記事	設計監理	工事名	照査	担当	作図	尺度	御承認印	図番
	施工	図面内容						
		濡れ縁 独立タイプ 奥行600						
		姿図						

図面内容	濡れ縁 独立タイプ 奥行600	姿図
------	-----------------	----

照査	担当	作図	尺度	御承認印

御承認印	図番

年	月	日	通し図番

図番