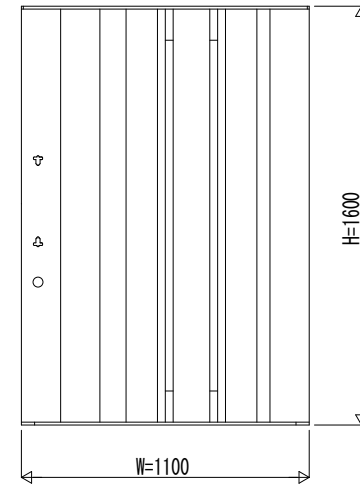
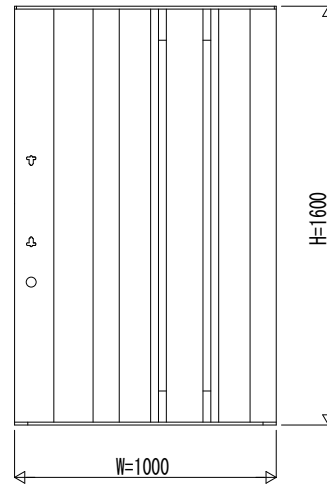
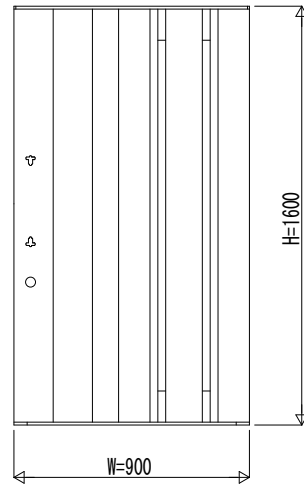
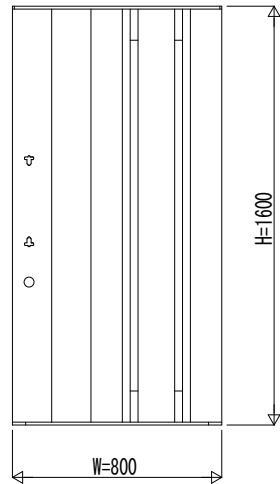
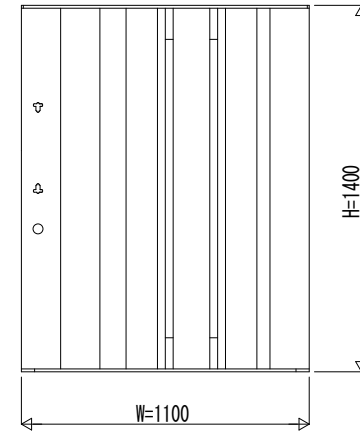
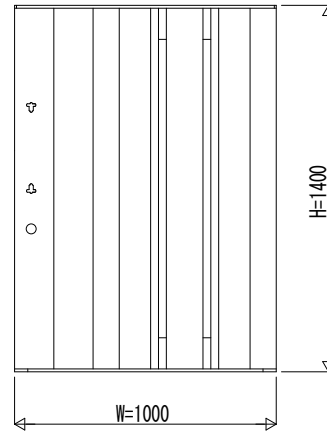
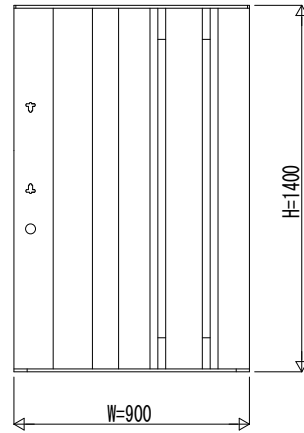
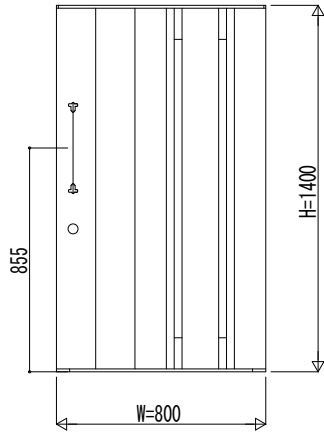


集合住宅向け

戸建住宅向け



変更記事

設計監理	
施工	

工事名	
図面内容	戸建住宅向け・集合住宅向け エクステリアラ門扉 2型 門扉本体姿図

照査	担当	作図	尺度

御承認印	
ZME-A304	

図番	
通し図番	

