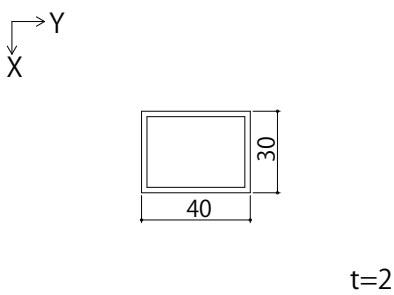
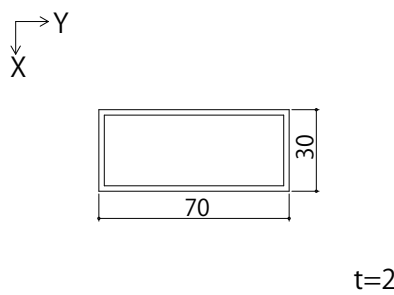
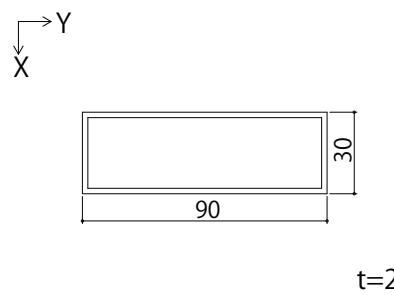
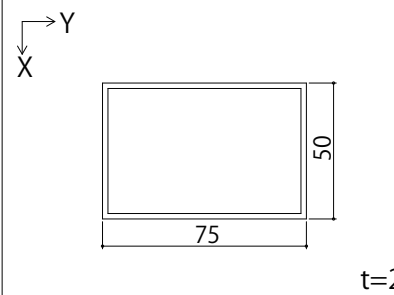
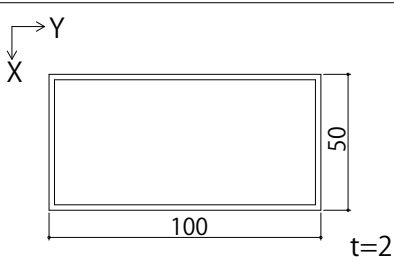
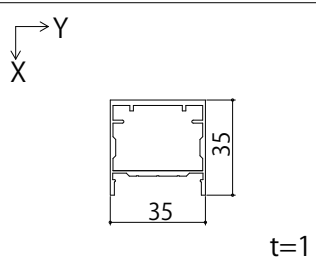
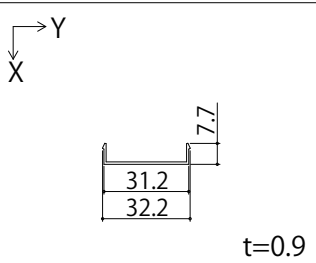
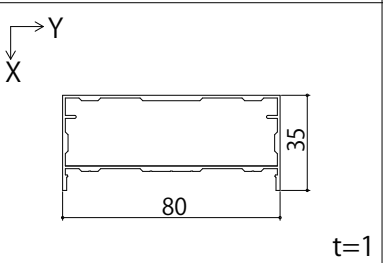
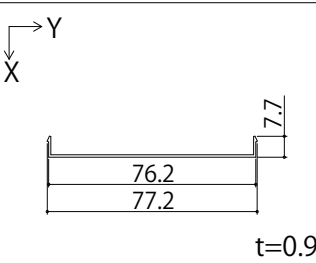


品名		柱・格子材				
種類	30×40	30×70	30×90	50×75		
型番	3K-91671	3K-91672	3K-91673	3K-91674		
寸法図						
	外形寸法	30×40	30×70	30×90	50×75	
ユニット記号	AHY-KA37-60-1	AHY-KA38-60-1	AHY-KA39-60-1	AHY-KA40-60-1		
材質	A6063S					
単重(kg/m)	0.712	1.036	1.252	1.306		
断面二次モーメント (cm ⁴)	Ix	3.72	6.08	7.65	20.53	
	Iy	5.89	23.44	44.41	38.56	
断面係数 (cm ³)	Zx	2.48	4.05	5.10	8.21	
	Zy	2.94	6.70	9.87	10.28	

品名		柱・格子材				
種類	50×100	35×35		35×80		
型番	3K-91675	3K-97982	3K-97983	3K-97984	3K-97985	
寸法図						
	外形寸法	50×100	35×35		35×80	
ユニット記号	AHY-KA41-60-1	AHY-KA48-42-1		AHY-KA49-42-1		
材質	A6063S	YS6005S	A6063S	YS6005S	A6063S	
単重(kg/m)	1.576	0.603	0.107	0.881	0.216	
断面二次モーメント (cm ⁴)	Ix	26.29	3.11	0.02	4.87	0.02
	Iy	77.48	3.73	0.49	25.71	4.95
断面係数 (cm ³)	Zx	10.52	1.52	0.03	2.43	0.03
	Zy	15.50	2.13	0.31	6.43	1.28

※材質はJIS H 4100による

変更記事	設計監理	工事名	照査	担当	作図	尺度	御承認印	図番
	施工							図面内容
		殿				1/1		YKK AP
		殿						