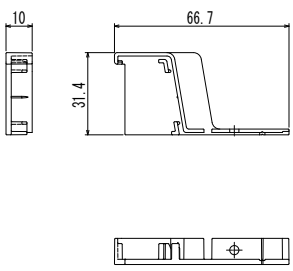
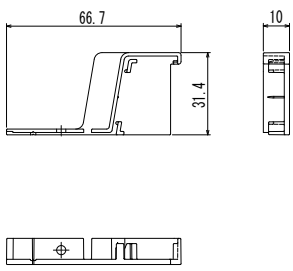
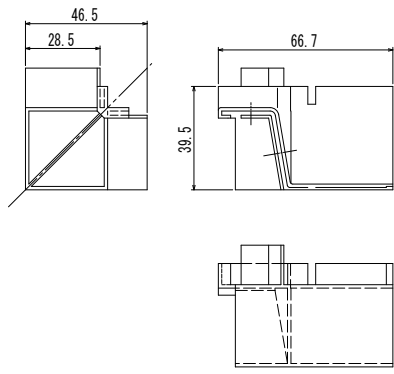
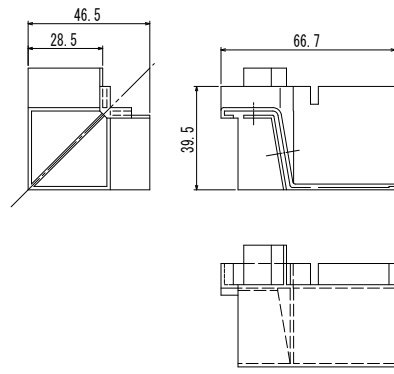


品名 種類 型番	水切端部キャップ		土台水切連結材	
	水切端部キャップ (左) 2K-38495	水切端部キャップ (右) 2K-38496	土台水切出隅連結材 K-36053	土台水切入隅連結材 K-36054
寸法図				
外形寸法	66.7×31.4	66.7×31.4	66.7×39.5	66.7×39.5
ユニット記号	ZA-2K-38495	ZA-2K-38496	YSA-K-36053	YSA-K-36054
材質	樹脂	樹脂	樹脂	樹脂
備考	K-87803 用	K-87803 用	K-87803 用	K-87803 用

変更記事	設計監理	工事名	照査	担当	作図	尺度	御承認印	図番
	施工							図面内容
		エクステリア共通 汎用形材						
		サイディング用 水切端部キャップ、土台水切連結材						

