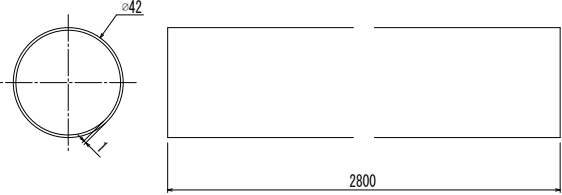
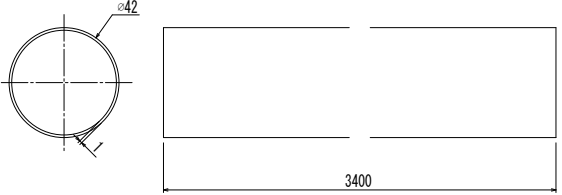
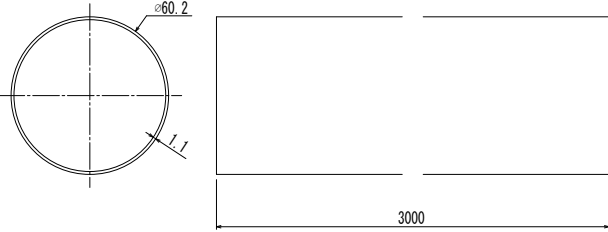
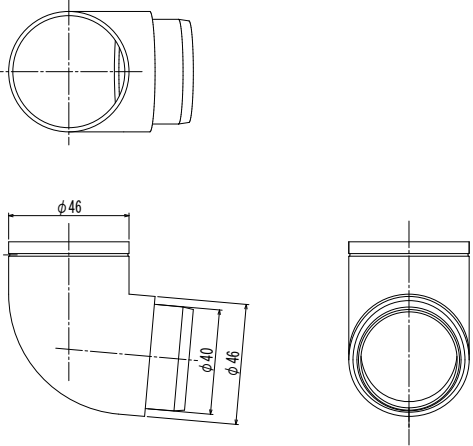
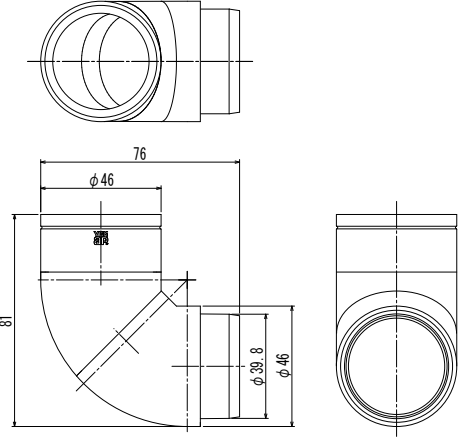


品名	たて樋	たて樋	たて樋
寸法図			
ユニット記号	AHY-TA28-1	AHY-TA34-1	AHY-TC30-1
材質	樹脂	樹脂	樹脂

品名	エルボ	自在エルボ
寸法図		
ユニット記号	AHY-TB1-1	AHY-TB2-1
材質	樹脂	樹脂

変更記事	設計監理	工事名	照査	担当	作図	尺度	御承認印	図番
	施工							図面内容
		エクステリア共通 汎用形材 たて樋、エルボ、自在エルボ						

