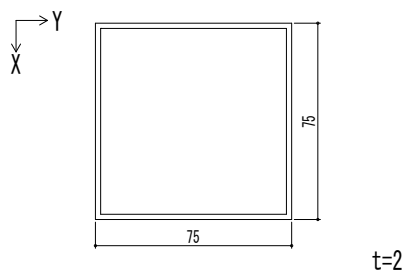
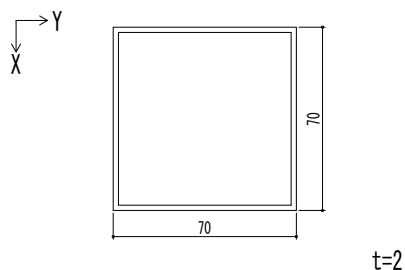
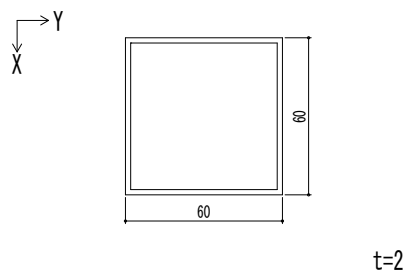
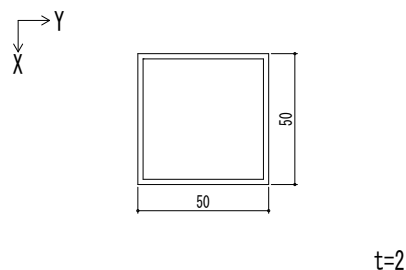
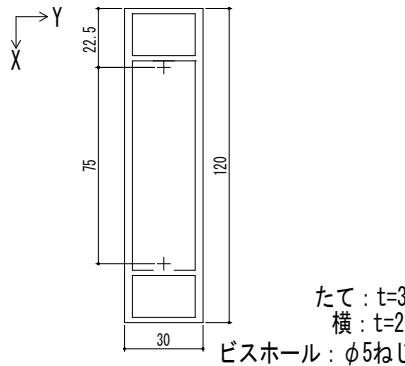


		柱材							
		75×75 2K-94820		70×70 3K-91631		60×60 3K-91632		50×50 3K-91633	
									
		75×75		70×70		60×60		50×50	
ユニット記号		AHY-KA23-60-1	AHY-KA23-42-1	AHY-KA24-60-1	AHY-KA24-42-1	AHY-KA25-60-1	AHY-KA25-42-1	AHY-KA26-60-1	AHY-KA26-42-1
		A6063S		A6063S		A6063S		A6063S	
		1.577		1.468		1.252		1.036	
		51.91		41.94		26.03		14.76	
		51.91		41.94		26.03		14.76	
		13.84		11.98		8.68		5.90	
		13.84		11.98		8.68		5.90	

		枕木材	
		30×120	
		2K-82306	
			
		たて：t=3 横：t=2 ビスホール：φ5ねじ用	
		30×120	
ユニット記号		2K-82306-60	2K-82306-40
		A6005C	
		2.568	
		141.49	
		14.13	
	Zx	23.58	
	Zy	9.42	

※材質はJIS H 4100による  
※+ 部はビスホールを示す

変更記事	設計監理	工事名	照査	担当	作図	尺度	御承認印	図番
		敷						YKK
	施工	敷					年 月 日	ap
		敷		エクステリア共通 汎用形材 柱材、枕木材				® 施工-A1