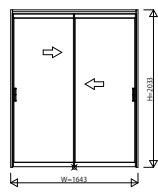
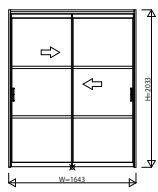
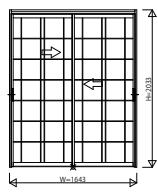
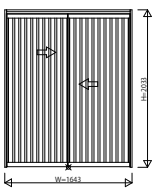
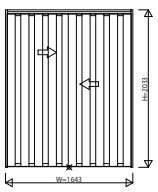
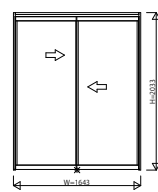
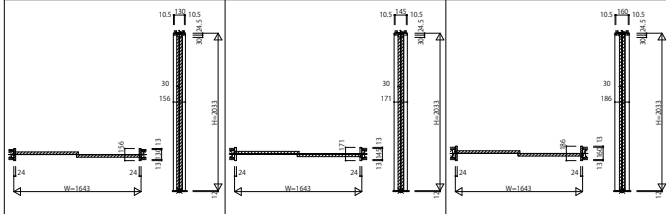


AVHSP_2 1 アルミニウム建材 スクリーンパーティション 室内引戸 上吊り 引違い戸(2枚建)

<p>引違い戸(2枚建) AVH-SA W=1,643 H=2,033</p> 	<p>引違い戸(2枚建) AVH-NA W=1,643 H=2,033</p> 	<p>引違い戸(2枚建) AVH-TB W=1,643 H=2,033</p> 	<p>引違い戸(2枚建) AVH-JA W=1,643 H=2,033</p> 	<p>引違い戸(2枚建) AVH-LA W=1,643 H=2,033</p> 
---	---	---	---	---

<p>引違い戸(2枚建) AVH-MA W=1,643 H=2,033</p> 	<p>引違い戸(2枚建) AVH-HA W=1,643 H=2,033</p> 			
---	---	--	--	--

インケーシングタイプ3方枠 枠見込み156/上吊りタイプ 枠見込み171/上吊りタイプ 枠見込み186/上吊りタイプ専用床見切(アルミ)



インケーシングタイプ3方枠 枠見込み110/上吊りタイプ 枠見込み140/上吊りタイプ専用床見切(アルミ)

