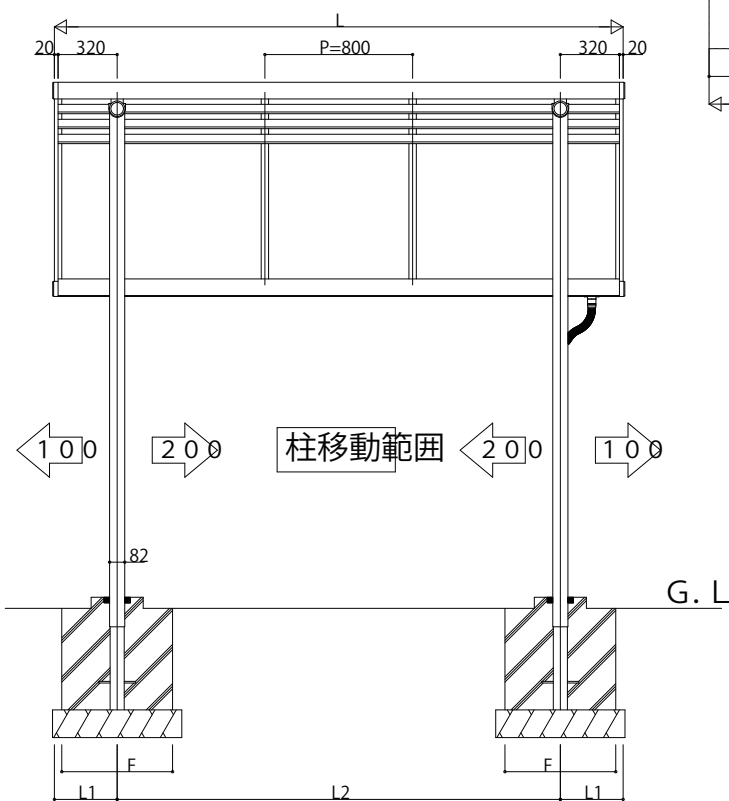
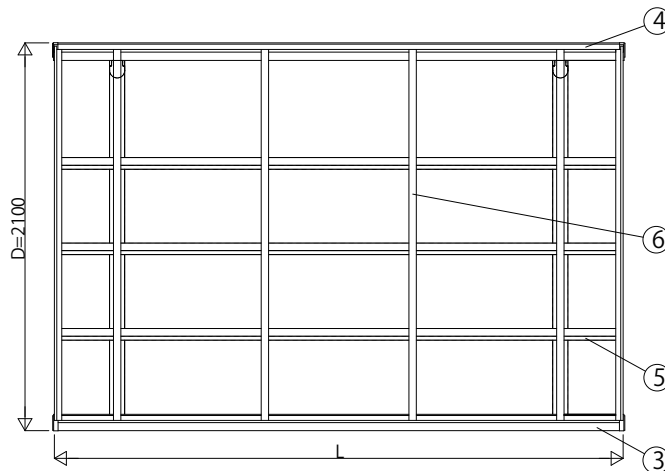
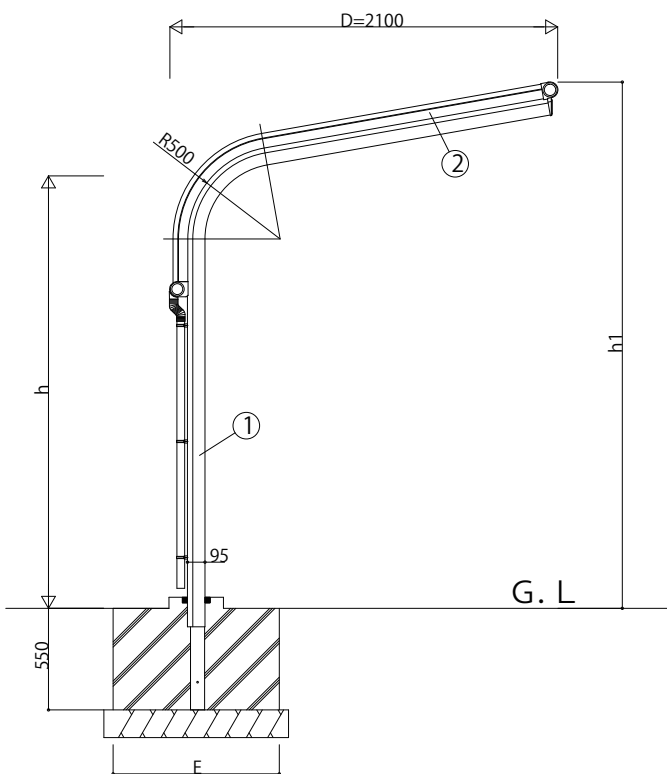
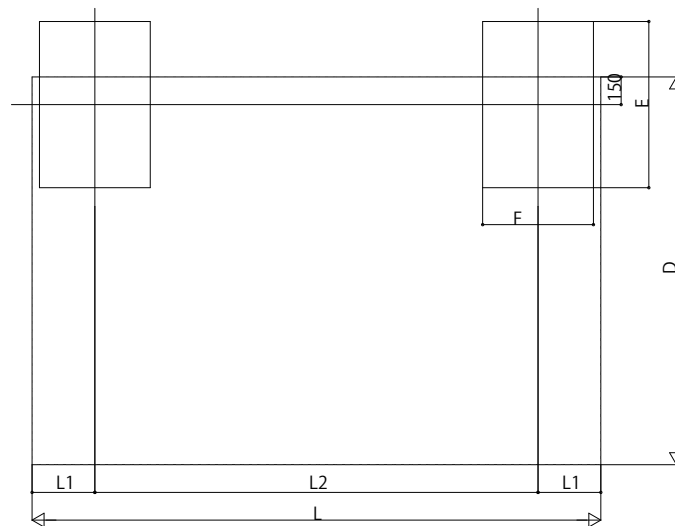


■納まり図

h:高さ  
L:長さ  
D:幅  
h1:G.L~屋根上端  
L1:柱芯~屋根端部  
L2:柱芯々  
P:垂木ピッチ



■基礎配置図



■主要部材材質一覧

主要部材	材質	表面処理
①柱	アルミニウム合金 押出形材	陽極酸化塗装複合被膜
	一般構造用 炭素鋼管	溶融亜鉛メッキ
②側柱	アルミニウム合金 押出形材	陽極酸化塗装複合被膜
③前柱	アルミニウム合金 押出形材	陽極酸化塗装複合被膜
④後柱	アルミニウム合金 押出形材	陽極酸化塗装複合被膜
⑤母屋	アルミニウム合金 押出形材	陽極酸化塗装複合被膜
⑥垂木	アルミニウム合金 押出形材	陽極酸化塗装複合被膜

■規格一覧

サイクルポートサイズ	L	L1	L2
31-21	3080	340	2400
55-21	5480	340	2400

■高さ一覧

高さ	h	h1
標準	1741.8	2250
ハイライフ	2341.8	2850

■基礎サイズ表(参考)

サイクルポートサイズ	独立基礎	
	E	F
31-21・51-21	900	600

変更記事	設計監理	工事名	照査	担当	作図	尺度	御承認印	図番
	殿	サイクルキャップ						通し図番
	施工	積雪20cm地域用 基本セット					CYE-SA1-B001	年月日

