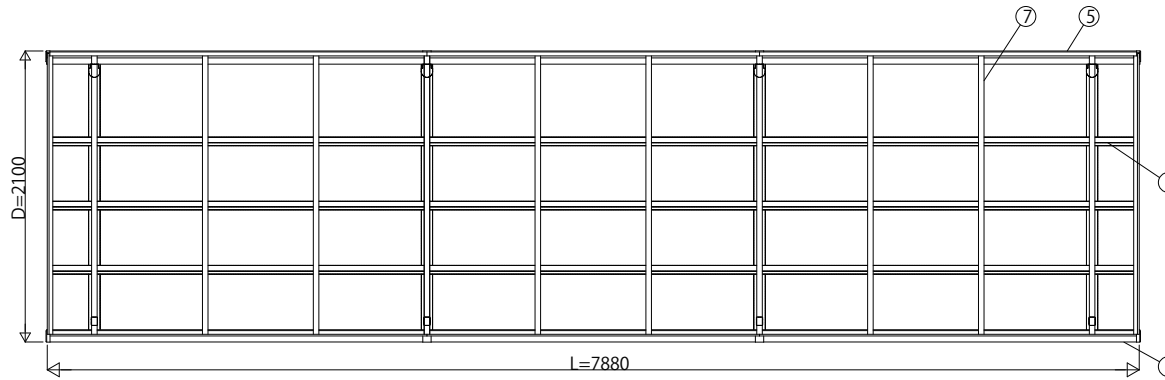
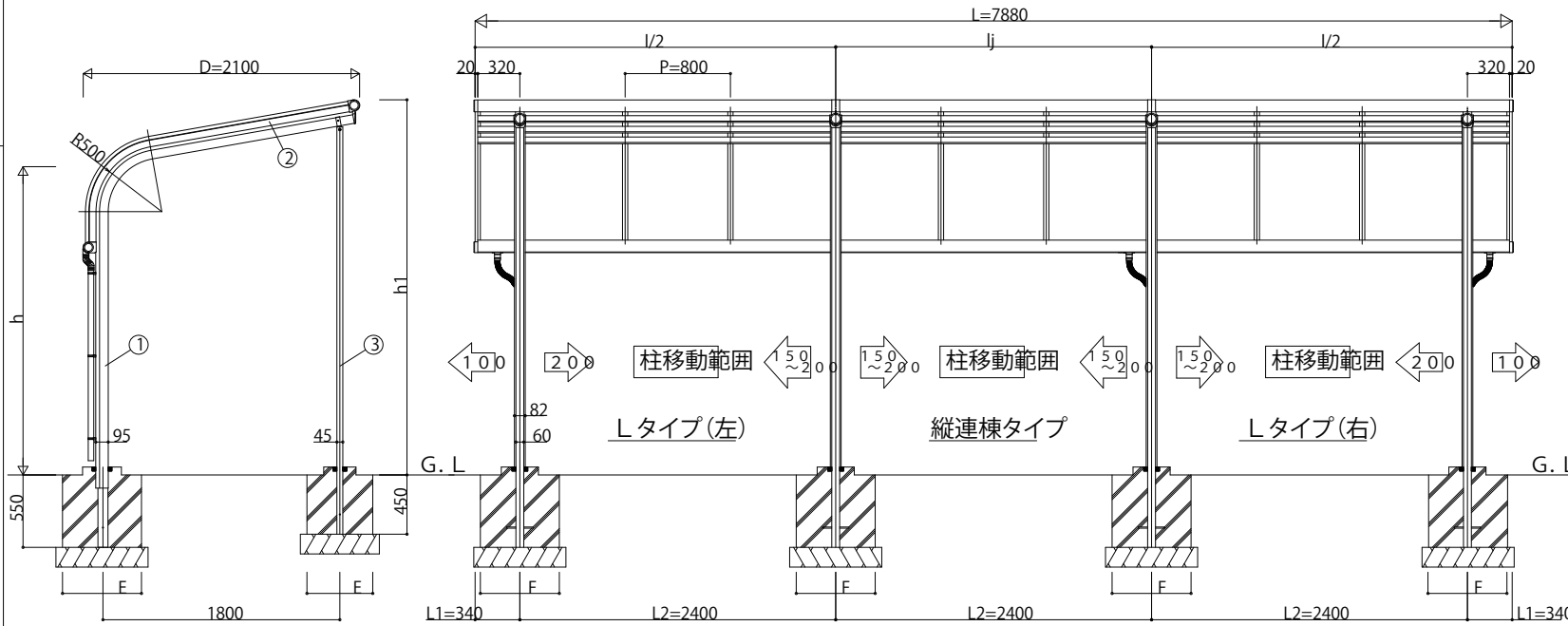
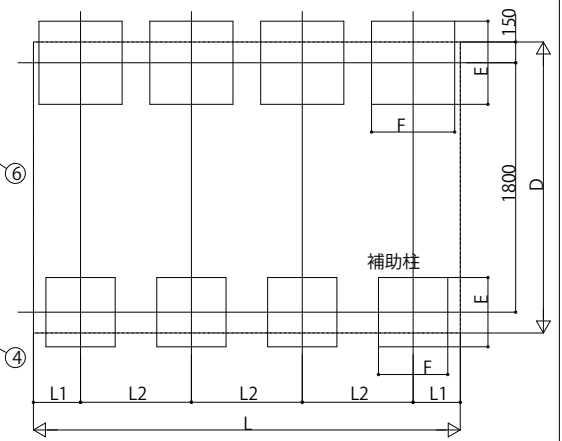


■納まり図

h:高さ
L:長さ
D:幅
h1:G.L~屋根上端
L1:柱芯~屋根端部
L2:柱芯々
P:垂木ピッチ



■基礎配置図



主要部材	材質	表面処理
①柱	アルミニウム合金 押出形材	陽極酸化塗装複合被膜
	一般構造用 炭素鋼管	溶融亜鉛メッキ
②側柱	アルミニウム合金 押出形材	陽極酸化塗装複合被膜
③補助柱	アルミニウム合金 押出形材	陽極酸化塗装複合被膜
④前柱	アルミニウム合金 押出形材	陽極酸化塗装複合被膜
⑤後柱	アルミニウム合金 押出形材	陽極酸化塗装複合被膜
⑥母屋	アルミニウム合金 押出形材	陽極酸化塗装複合被膜
⑦垂木	アルミニウム合金 押出形材	陽極酸化塗装複合被膜

■規格一覧

サイクルポートサイズ	L	L1	L2	l	lj
J55・24・21	7880	340	2400	5480	2400

■高さ一覧

高さ	h	h1
標準	1741.8	2250
ハイルーフ	2341.8	2850

■基礎サイズ表(参考)

サイクルポートサイズ	独立基礎			
	側柱		補助柱	
	E	F	E	F
共通	600	600	500	500

変更記事	設計監理	工事名	照査	担当	作図	尺度	御承認印	図番
	施工	図面内容						年月日
		サイクルキャップ 積雪50cm地域用 たて(2)連棟セット					CYE-SA1-B004	通し図番

