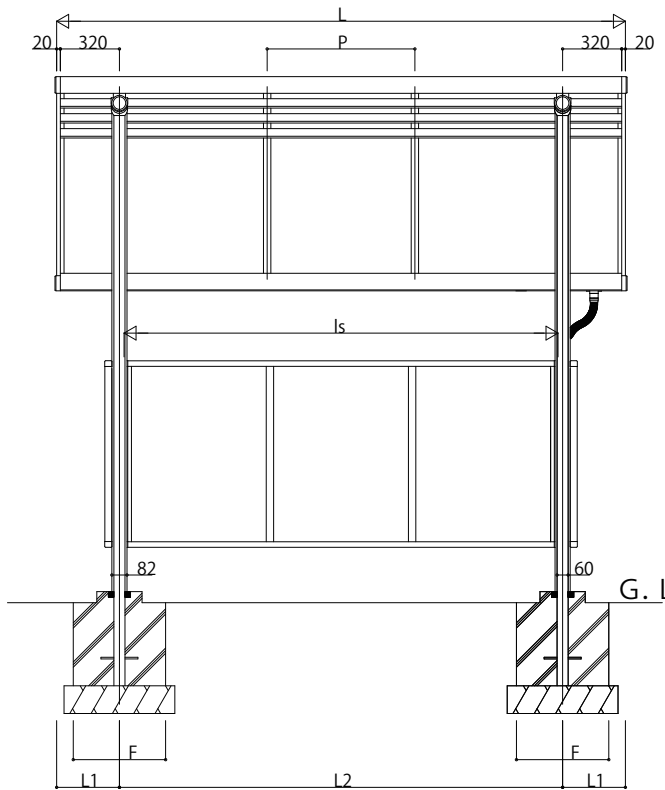
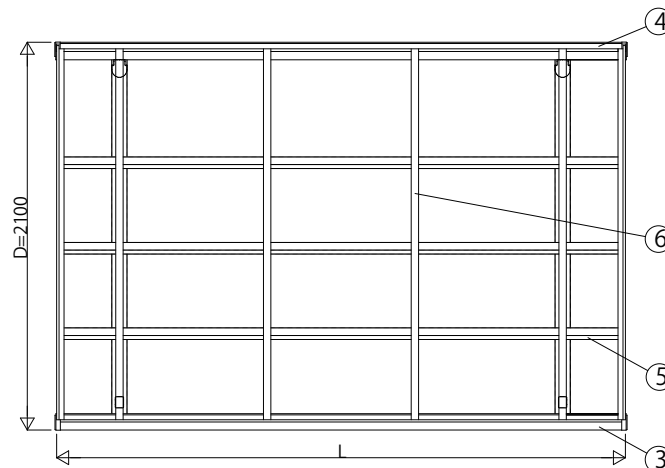
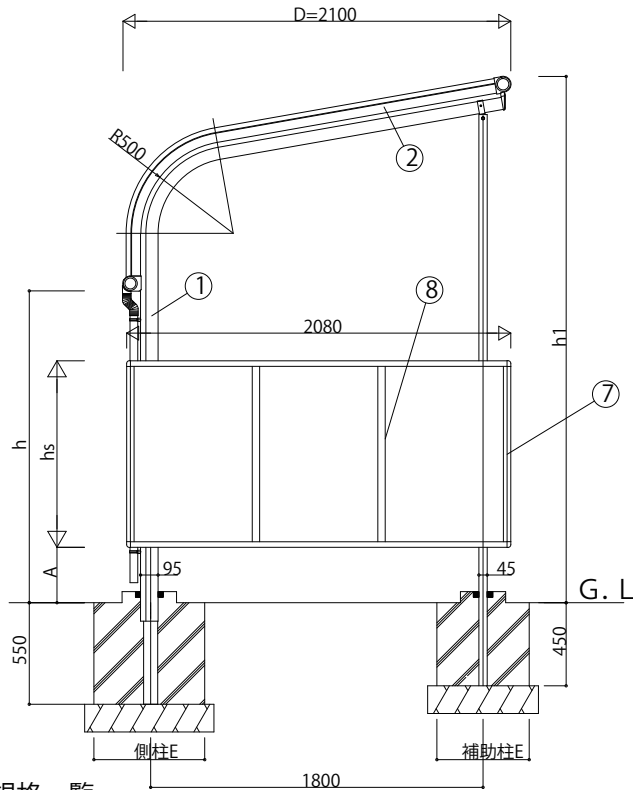
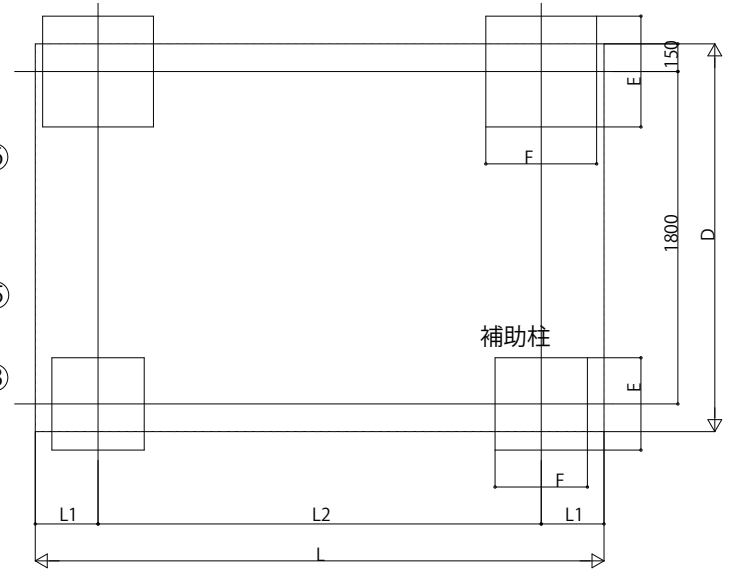


■納まり図

h:高さ(G.L~梁下端)
 L:長さ
 D:幅
 h1:G.L~屋根上端
 hs:腰パネル・妻パネル高さ
 L1:柱芯~屋根端部
 L2:柱芯々
 P:垂木ピッチ
 A:G.L~腰パネル・妻パネル下端



■基礎配置図



■主要部材材質一覧

主要部材	材質	表面処理
①柱	アルミニウム合金 押出型材	陽極酸化塗装複合被膜
	一般構造用 炭素鋼鋼管	溶融亜鉛メッキ
②側枠	アルミニウム合金 押出型材	陽極酸化塗装複合被膜
③前枠	アルミニウム合金 押出型材	陽極酸化塗装複合被膜
④後枠	アルミニウム合金 押出型材	陽極酸化塗装複合被膜
⑤母屋	アルミニウム合金 押出型材	陽極酸化塗装複合被膜
⑥垂木	アルミニウム合金 押出型材	陽極酸化塗装複合被膜
⑦補助柱	アルミニウム合金 押出型材	陽極酸化塗装複合被膜
⑧腰パネル妻パネル側枠	アルミニウム合金 押出型材	陽極酸化塗装複合被膜
⑨腰パネル妻パネルたて材	アルミニウム合金 押出型材	陽極酸化塗装複合被膜
⑩腰パネル妻パネル上下枠	アルミニウム合金 押出型材	陽極酸化塗装複合被膜

■規格一覧

サイクルポートサイズ	L	L1	L2	ls
31-21	3080	340	2400	2350
55-21	5480	340	2400	2350
55-24	7880	340	2400	2350

■高さ一覧

高さ	h	h1	hs
標準	1088.7	2250	810
ハイルーフ	1688.7	2850	1010

■基礎サイズ表(参考)

独立基礎				A寸法			
長期地耐力=100kN/m ²				カーポートh			
基礎寸法	側柱		補助柱		h s	カーポートh	
	E	F	E	F		1088.7	1688.7
	600	600	500	500	810	150	-
					1010	-	300

変更記事	設計監理	工事名	照査	担当	作図	尺度	御承認印	図番
	施工	図面内容						通し図番
		サイクルキャップ 腰パネル 妻パネル						CYE-SA1-B005
								年月日

