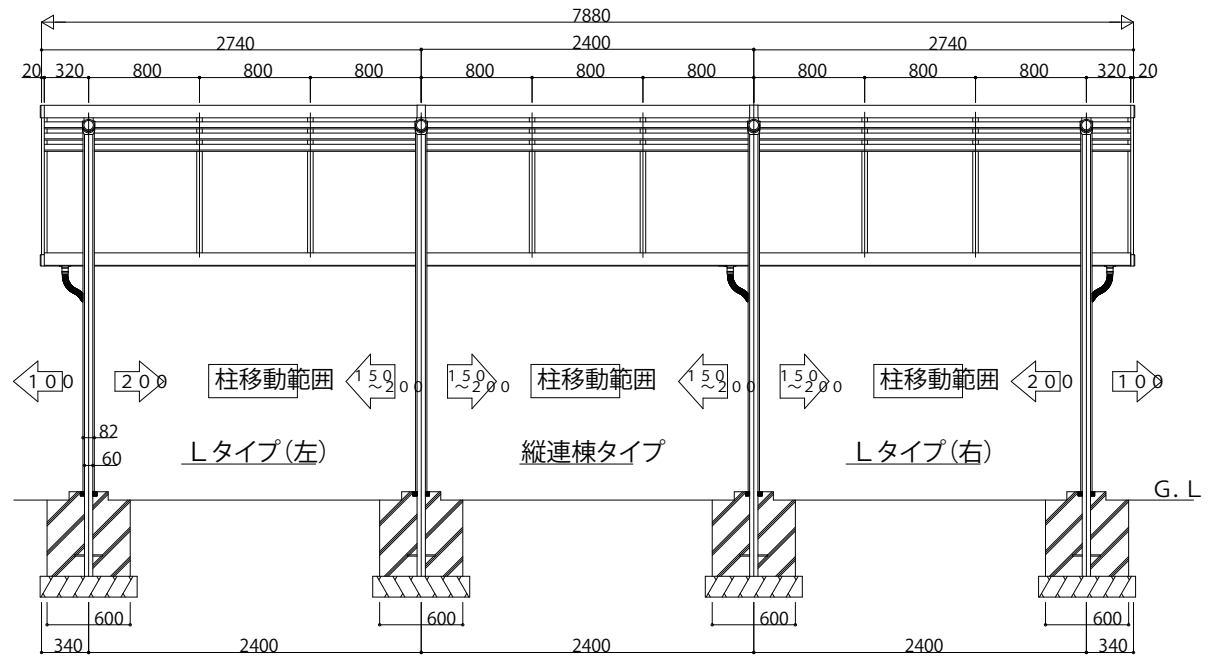
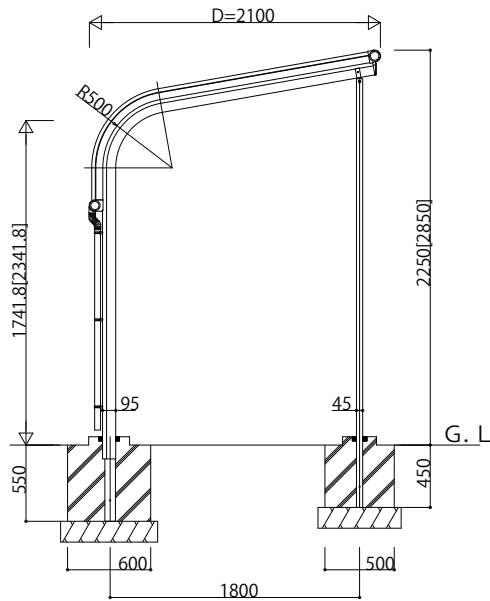
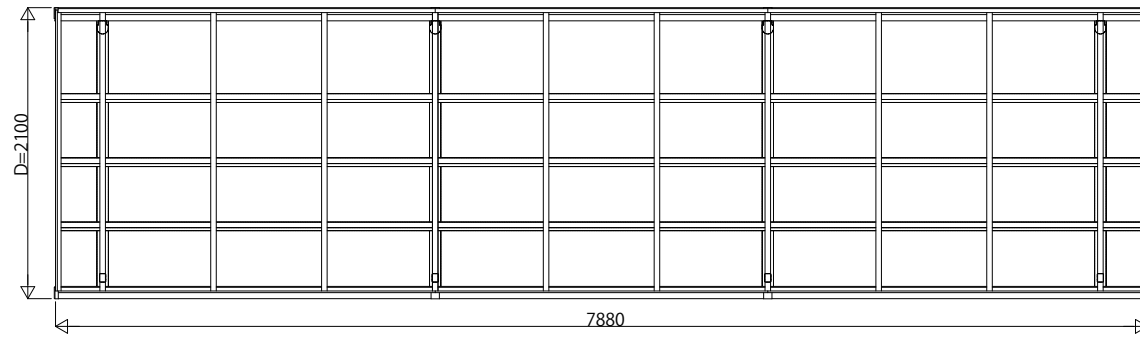


■姿図一覧

●J55・24-21



・[ ]寸法はハイルーフの場合

|      |      |   |                      |    |    |    |    |      |      |
|------|------|---|----------------------|----|----|----|----|------|------|
| 変更記事 | 設計監理 | 殿 | 工事名                  | 照査 | 担当 | 作図 | 尺度 | 御承認印 | 図番   |
|      | 施工   | 殿 | 図面内容                 |    |    |    |    |      | 通し図番 |
|      |      |   | サイクルキャップ             |    |    |    |    |      |      |
|      |      |   | 積雪50cm地域用 たて(2)連棟セット |    |    |    |    |      |      |

|    |     |              |
|----|-----|--------------|
| 図番 | 年月日 | CYE-SA1-C004 |
|----|-----|--------------|

