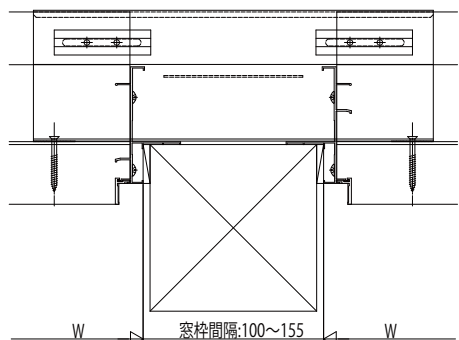


■雨戸枠 連窓用 オプション

【半外付用】

調節式

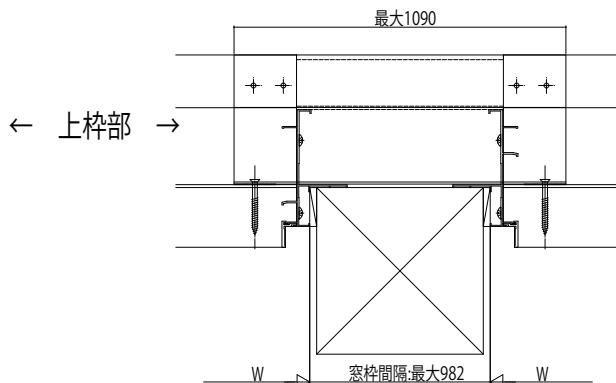
片側現地加工



単窓および段窓ランマ通し雨戸の場合

連窓レール長さ	118~173
窓枠間隔	100~155
部品組記号	BS-NHR-1
適用	フリーサイズ
型式	B, B.L, C型

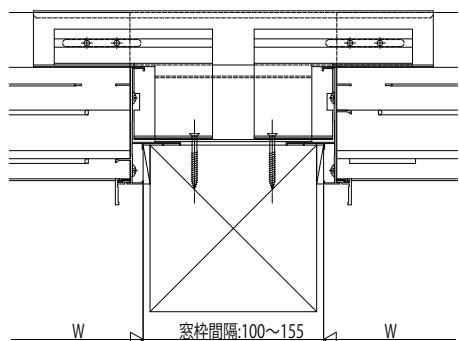
単位:mm



単窓および段窓ランマ通し雨戸の場合

連窓レール長さ	最大1000
窓枠間隔	最大982
部品組記号	BS-NHR-3
適用	フリーサイズ(片側現地加工)
型式	B, B.L, C型

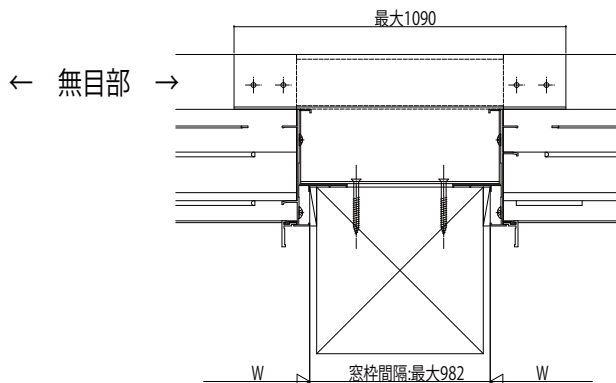
単位:mm



段窓無目下部雨戸の場合

連窓レール長さ	118~173
窓枠間隔	100~155
部品組記号	BS-NHR-2
適用	フリーサイズ
型式	C型

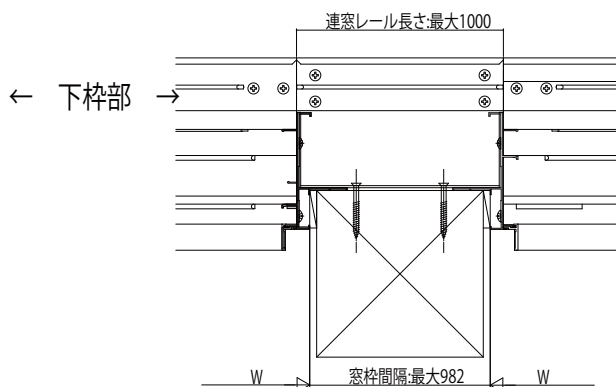
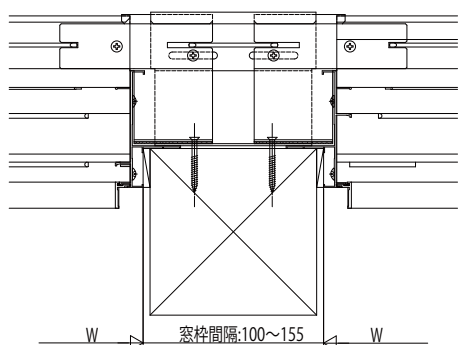
単位:mm



段窓無目下部雨戸の場合

連窓レール長さ	最大1000
窓枠間隔	最大982
部品組記号	BS-NHR-4
適用	フリーサイズ(片側現地加工)
型式	C型

単位:mm



【半外付用】

