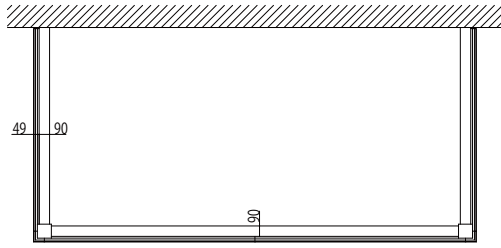


# リレーリアプラットフォームオプション化粧パネル

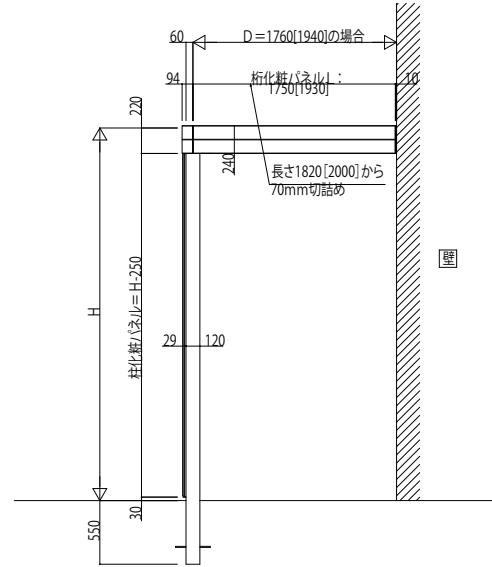
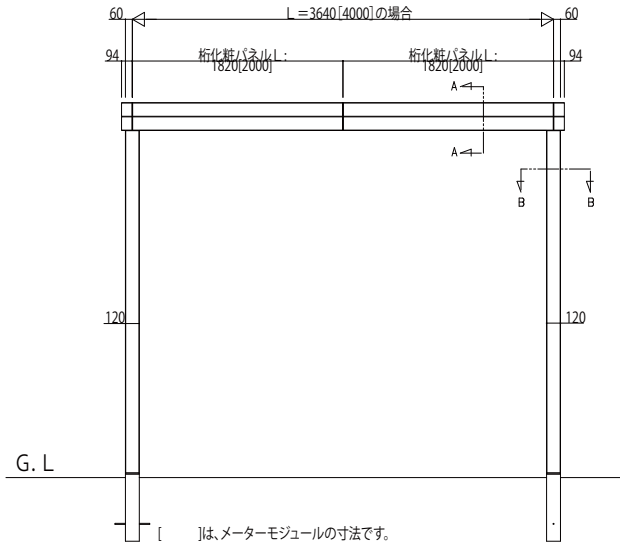
## ●化粧パネル

フレームタイプ姿図縮尺 1 / 1.2

壁付式の場合



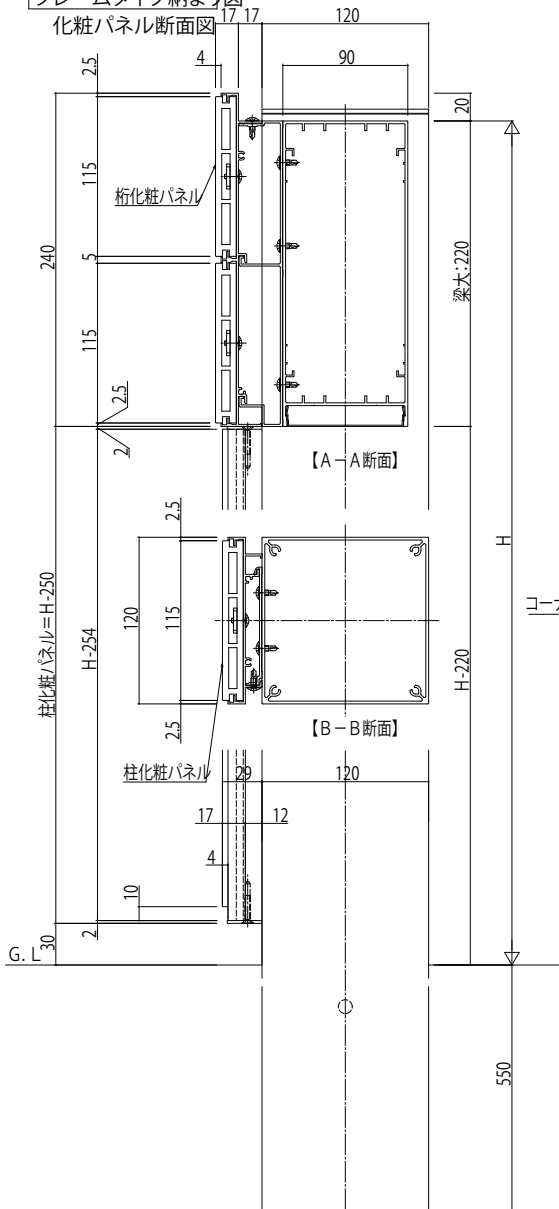
呼称高さ	H
23	2310
32	3220



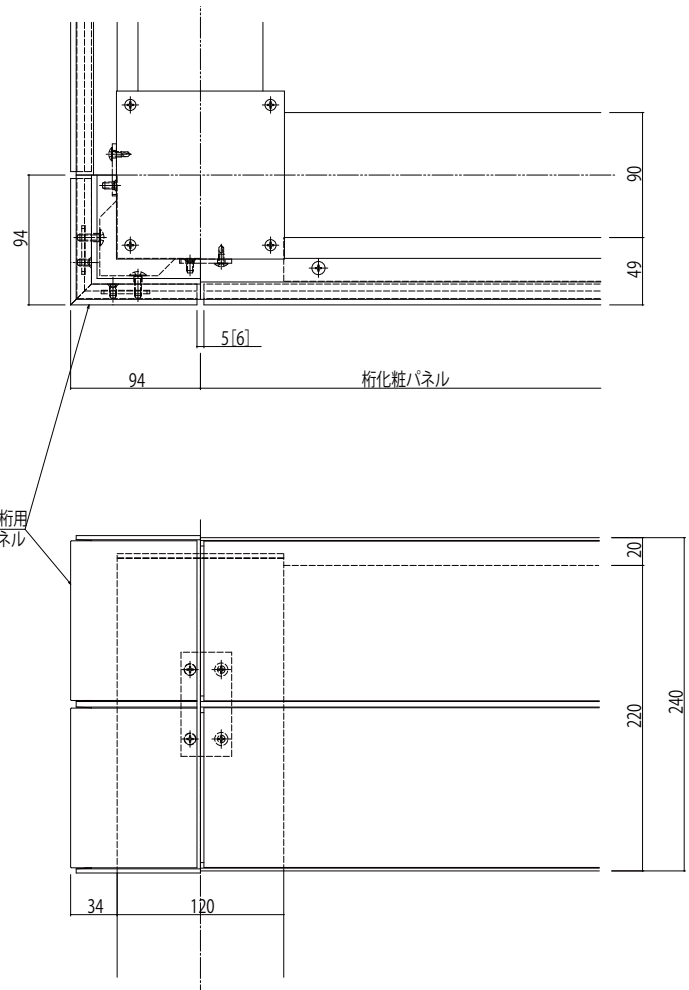
[ ]は、メーターモジュールの寸法です。

## フレームタイプ納まり図

化粧パネル断面図



## 桁・コーナー連結部



[ ]は、メーターモジュールの寸法です。