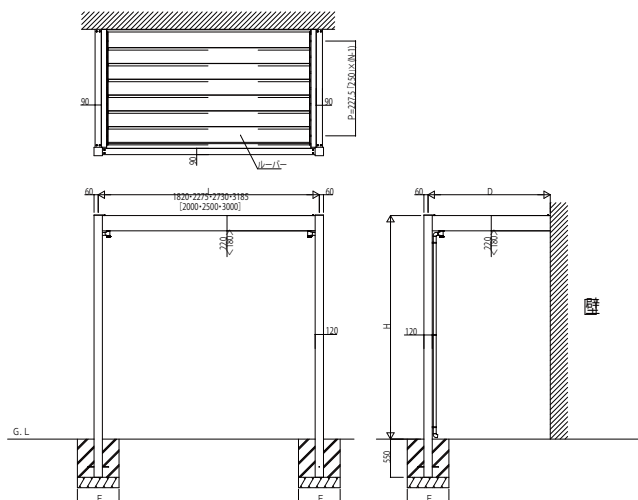


# リレーリア 天井面材 サンシェードルーバー2型<可動>

## ●サンシェードルーバー2型(可動・インセット納まり)

### 姿図

#### ▶フレームタイプ<壁付式>



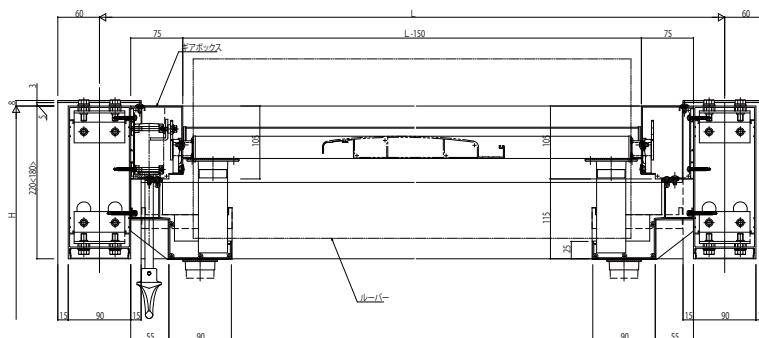
規格奥行	D	N
3 尺	858	3
4.5 尺	1326	5
6 尺	1794	7
7.5 尺	2262	9
9 尺	2826	11
10.5 尺	3396	13

規格奥行	D	N
1.0	940	3
1.5	1440	5
2.0	1940	7
2.5	2440	9
3.0	2940	11

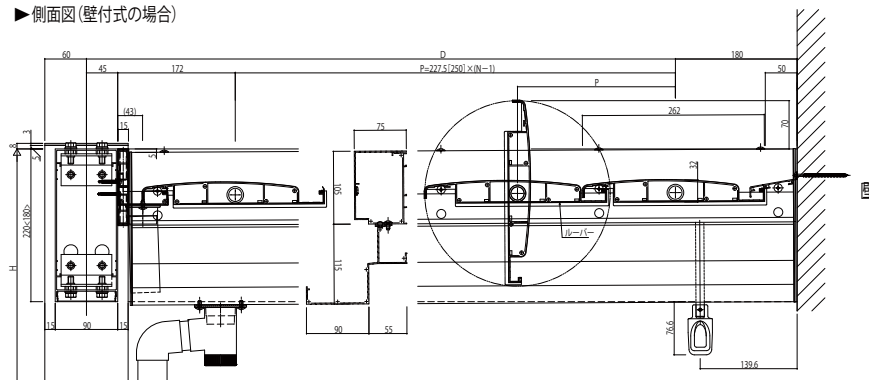
規格長さ	H	L:柱芯間
30	3116	P:ルーバーピッチ
32	3220	N:ルーバー枚数

### フレームタイプ納まり図

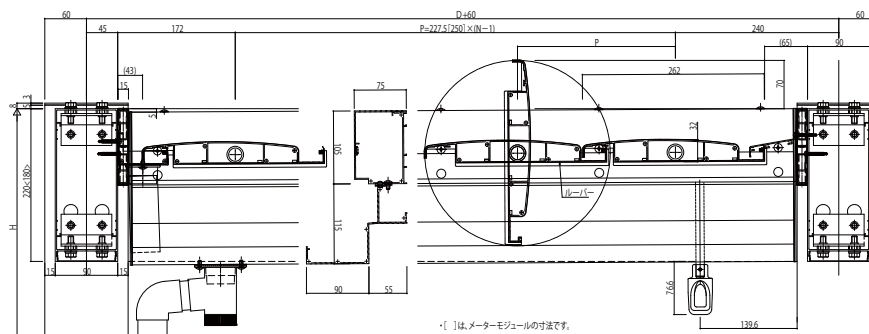
#### ▶正面図



#### ▶側面図(壁付式の場合)



#### ▶側面図(独立式の場合)



〔 〕は、メーターモジュールの寸法です。