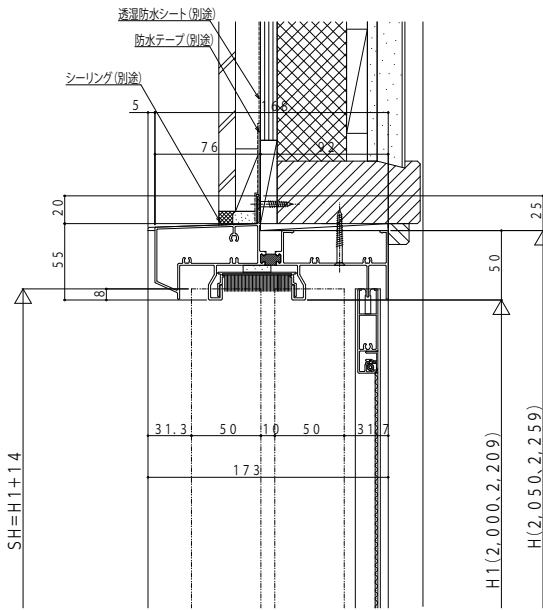
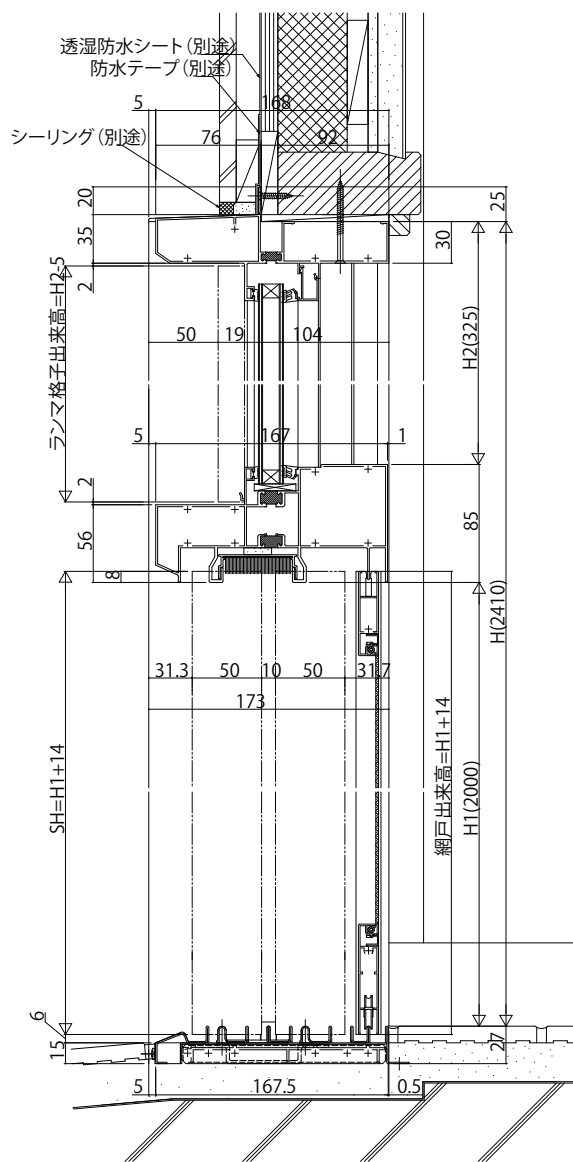
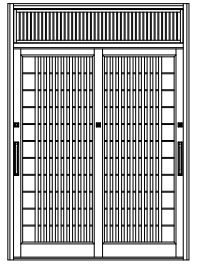


## ■2枚建 平外付型 SH=2014、2223

●ランマ付枠

●ランマ無枠・ランマ通し枠

外観姿図



●ランマ部

ランマ格子出来幅=W-64

