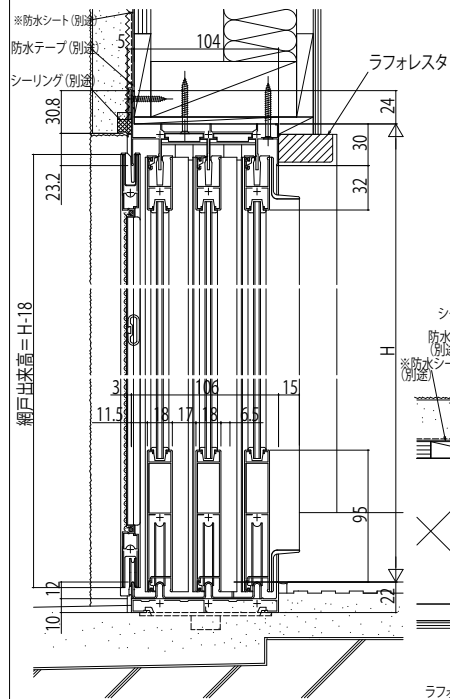


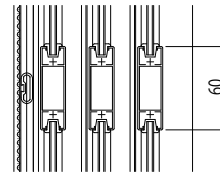
店舗引戸 内付型 9TU

■店舗引戸内付型 9TU 3枚建

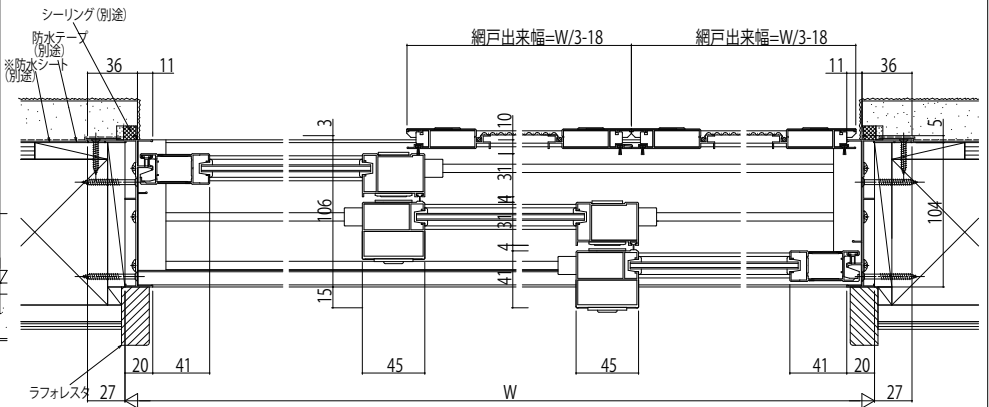
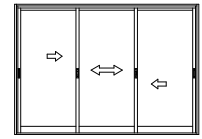
●h=18



●中棧部

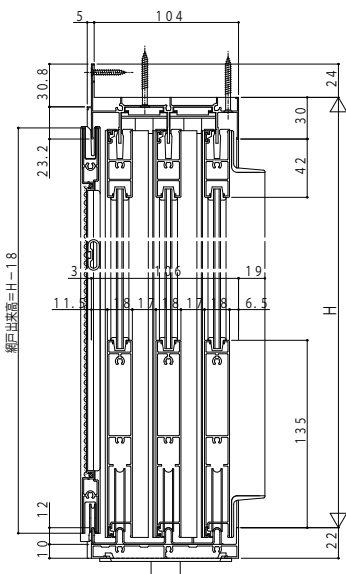


内観姿図

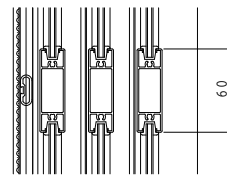


※ 防水シートは、アスファルトフェルト等を使用のこと

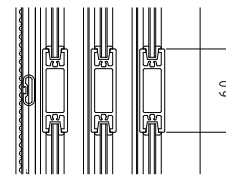
●h=20、h=22



●中棧部
●w=256



●中棧部
●w=347



内観姿図

