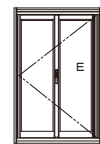


# 全開放サッシ ワイドオープン（折りたたみ窓）

2×4

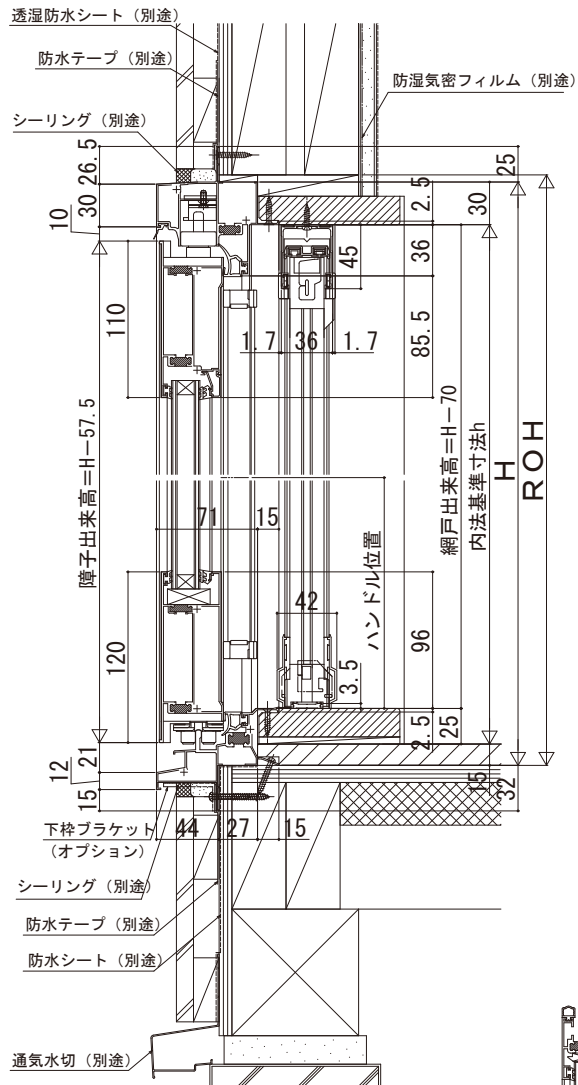
内観図

w=114 (2枚建)

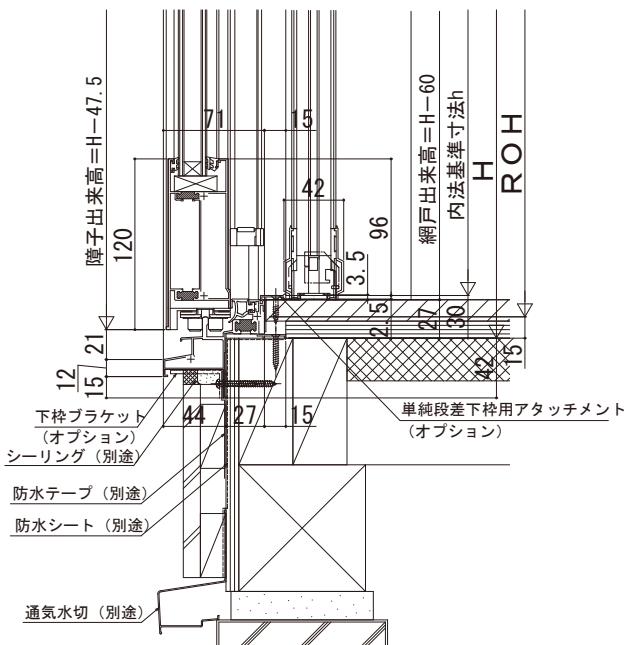


## ■ワイドオープン（折りたたみ窓）

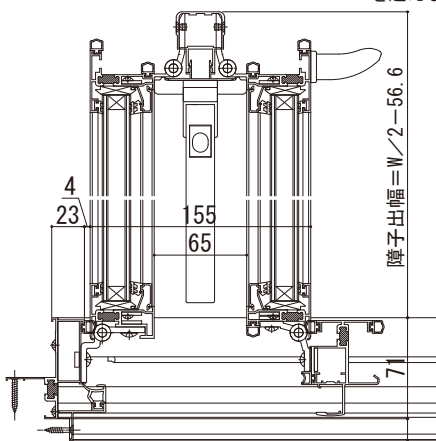
●w=114 (2枚建)



## ●単純段差下枠仕様の場合



※（床構造用合板の厚さ）＋（床材の厚さ）は、43mmを超えないようにしてください。



## ●たたみ代

	たたみ代A
公式	$MW / 50 + 3N + 72$
w=114の場合	110.9

## ●フック数N

網戸出来幅 MW	フック数N
$832 \leq MW \leq 1000$	3
$1000 < MW \leq 1435$	5

