

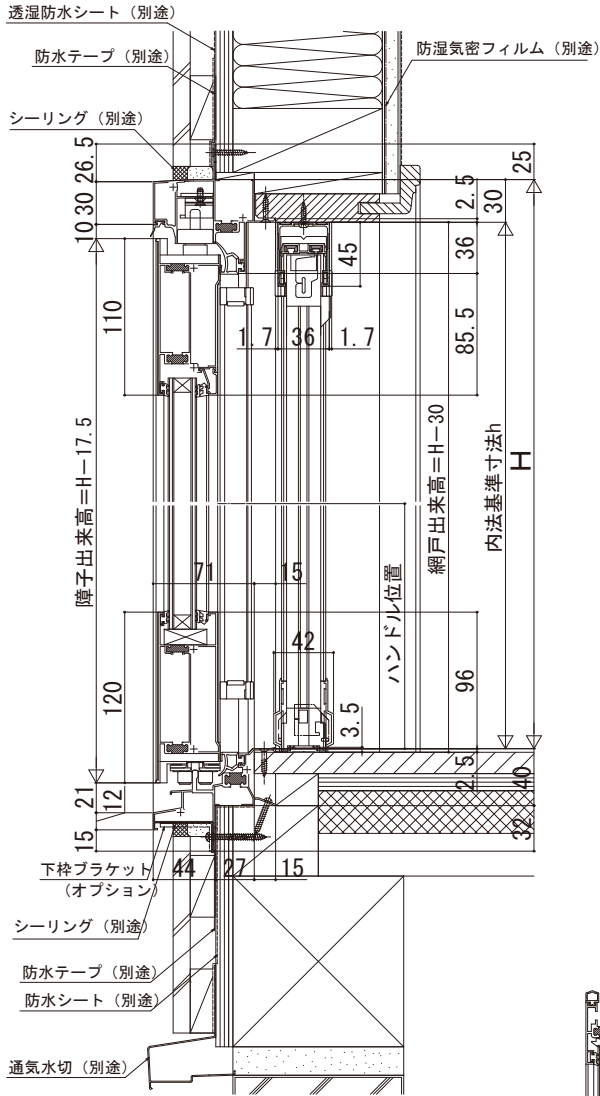
全開放サッシ ワイドオープン（折りたたみ窓）

■ワイドオープン（折りたたみ窓）

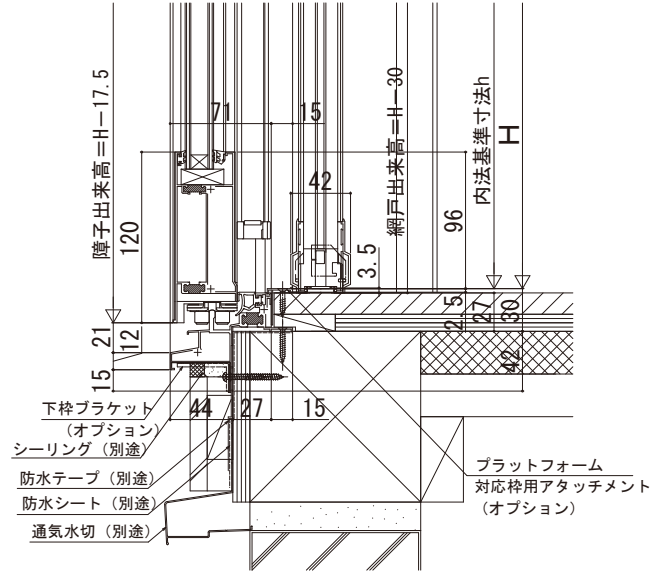
●w=119（2枚建）

在来

内観姿図
w=119（2枚建）



●プラットフォーム対応枠の場合



※（床構造用合板の厚さ）+（床材の厚さ）は、43mmを超えないようにしてください。

●たたみ代

	たたみ代A
公式	$MW / 50 + 3N + 72$
w=119の場合	110.9

●フック数N

網戸出来幅 MW	フック数N
$832 \leq MW \leq 1000$	3
$1000 < MW \leq 1435$	5

