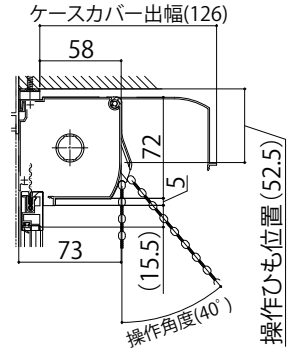
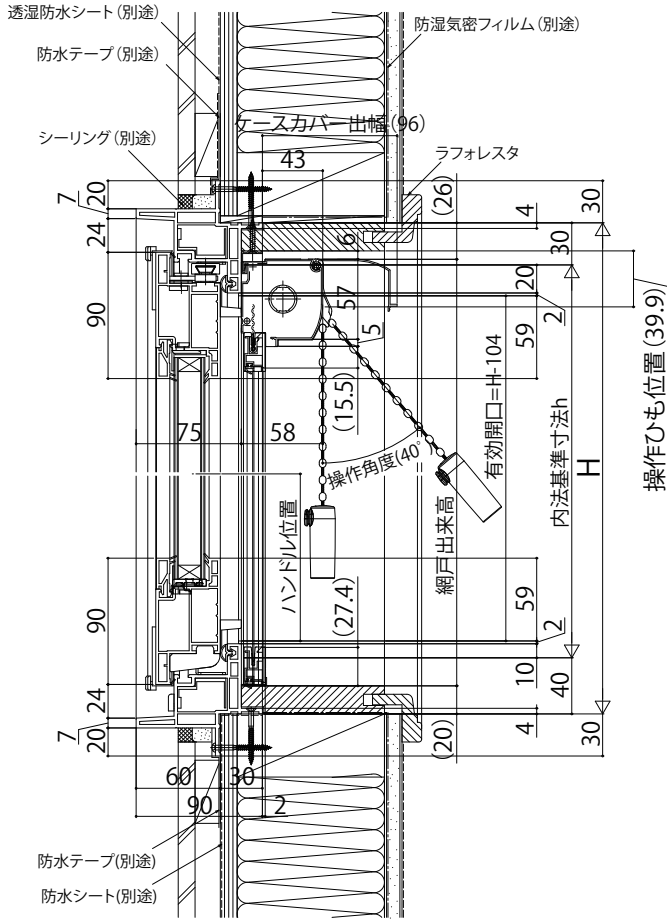
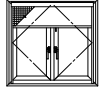


樹脂製窓プラマードH 外開き窓(両開き窓)

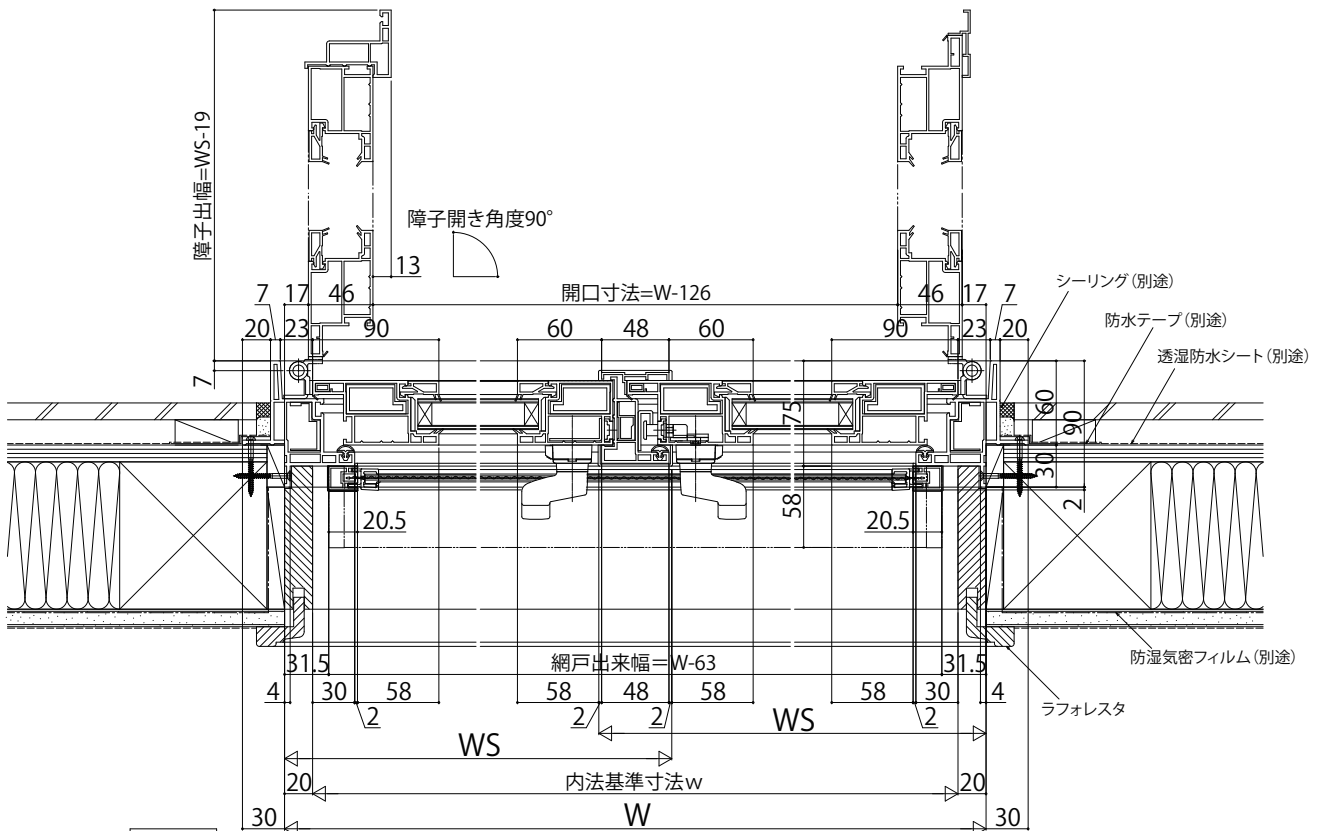
■外開き窓(両開き窓)

●上げ下げロール網戸XMWを取付けた場合

内観姿図



1,356<網戸出来高の場合



注意事項

〔上げ下げロール網戸について〕

・規格の出来高寸法は H-14 です。

内部に額縁などがつかない状態で規格寸法を設定していますので、額縁などを取付ける場合は たてレールを切詰めてください。

・内装および額縁が干渉しないように納まり寸法をご参照ください。