

土間引戸用シャッター 先付枠／マドリモ シャッター

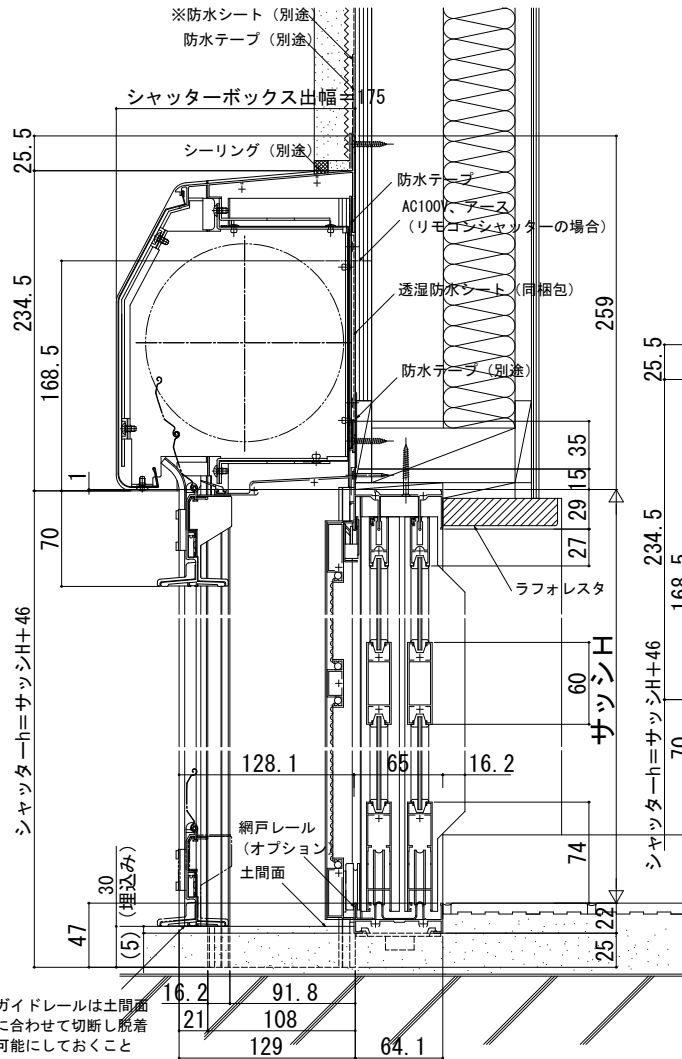
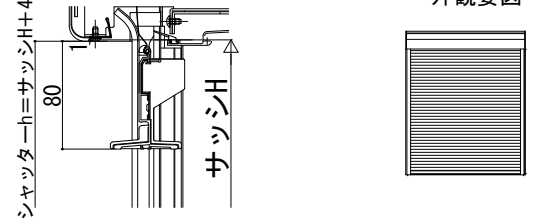
■土間引戸用シャッター 先付枠 手動シャッター (オプション) (シャッター部をオーダーサイズで取付けた場合) リモコンシャッター

※本商品は土間納まり専用商品です。

- 店舗引戸 (3TH型) (内付型) に取付けた場合
- 手動シャッターの場合

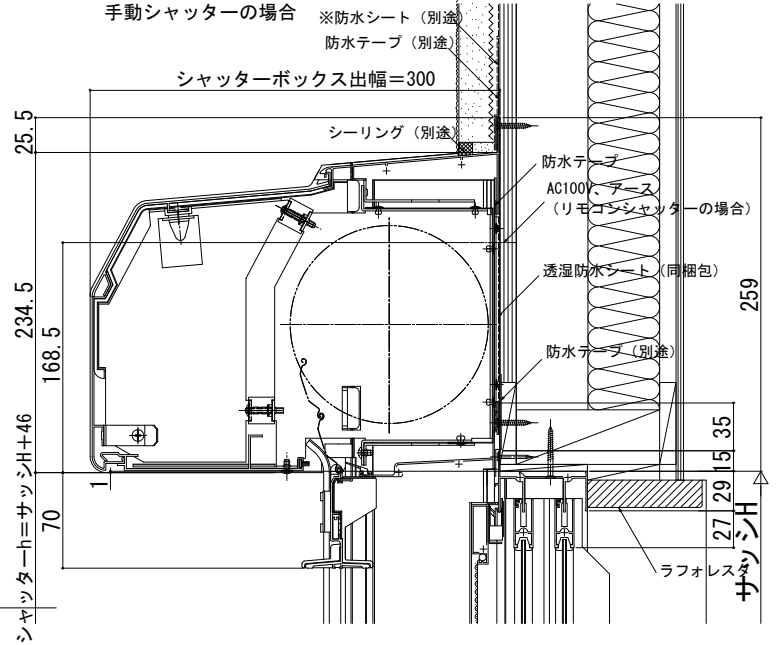
●リモコンシャッターの場合

外観姿図



●軒天用シャッターボックスカバー

手動シャッターの場合

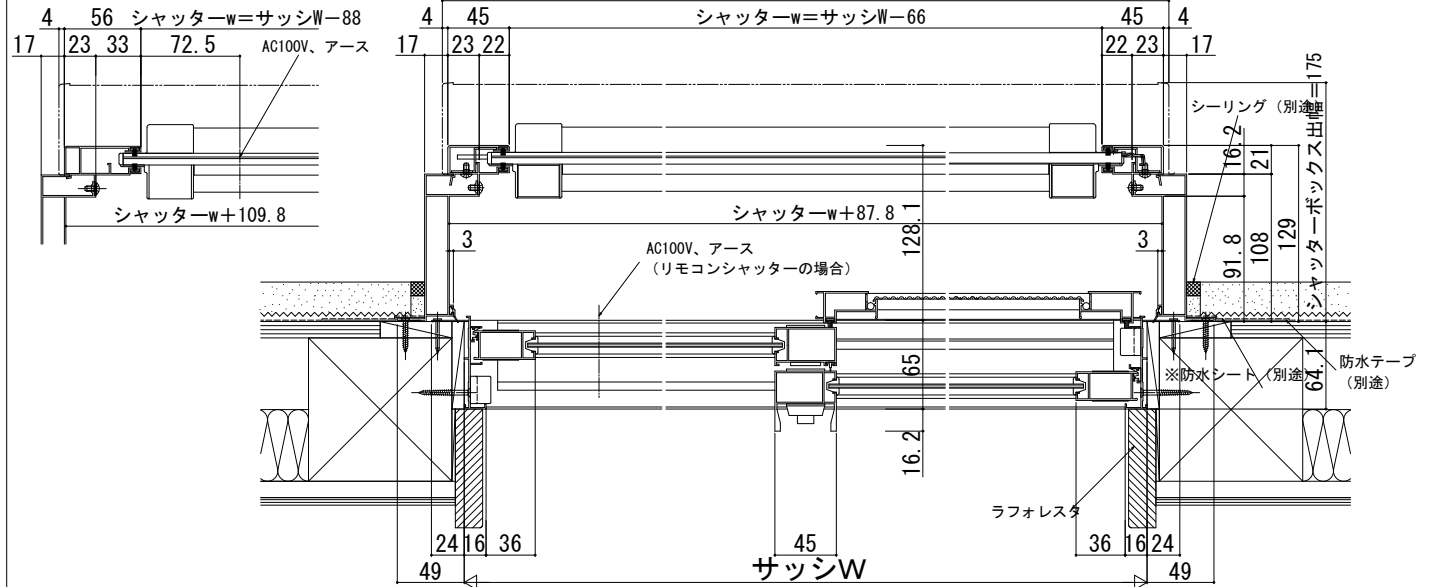


ガイドレールは土間面に合わせて切断し脱着可能にしておくこと

※ 本図は標準的な納まりを示したものです。
土間面が本図より下がる場合はその分シャッター-hを大きくする必要があります。

●リモコンシャッターの場合

シャッターボックス幅=サッシW+32



※防水シートは、アスファルトフェルト等を使用のこと